

MAŠINA ZA PRANJE, tip PR 001

NAMENA:

Mašina se koristi za pranje voća i povrća u tehnološkim linijama za pripremu za smrzavanje, pripremu za sušenje ili konzervnoj industriji. Naročito je pogodna za pranje jagoda, višanja, šljiva, pečuraka i sl.

U postupku pranja koristi se efekat barbotiranja čime se pranje ubrzava i pospešuje.

Svojim konstruktivnim rešenjima mašina omogućava odabiranje odgovarajućih uslova rada u zavisnosti od vrste i kvaliteta plodova.

Može se koristiti kao pojedinačna mašina ili komplet sa transporterom za ispiranje i inspekciju.



br. listova: 3	obradio R.Pajić
list broj 1	datum 1995.god.

MAŠINA ZA PRANJE
tip PR 001

PIGO-R
Beograd

OPIS I KONSTRUKCIJA:

Mašina je urađena kao zavarena konstrukcija od profilisanog nerđajućeg lima. Sastoji se od kade sa lažnim perforiranim dnom ispod koga je smešten sistem cevi za uduvavanje vazduha.

Snabdevanje vazduhom je preko ugrađenog visokopritisnog centrifugalnog ventilatora.

Dno kade je blago nagnuto i u najnižoj tački smešteni su otvori za pražnjenje i pranje. Za iznošenje plodova iz kade koristi se ugrađeni žičani elevator, čiji pogon je preko varijatora brzine.

Iznad trake elevatora postavljen je sistem tuševa za ispiranje.

Materijal izrade cele mašine je nerđajući čelik, koliko je to tehnički moguće.

Mašina je sa unutrašnje strane po varovima prebrušena i lužena a spolja ukrasno brušena.

TEHNIČKE KARAKTERISTIKE:

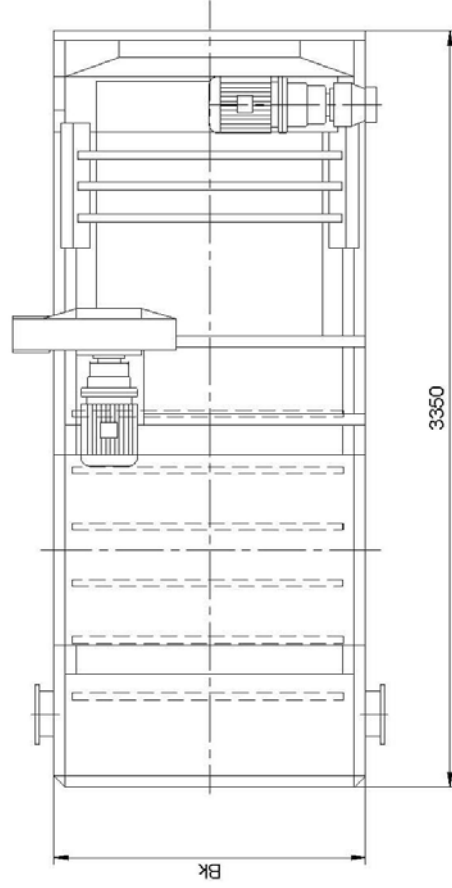
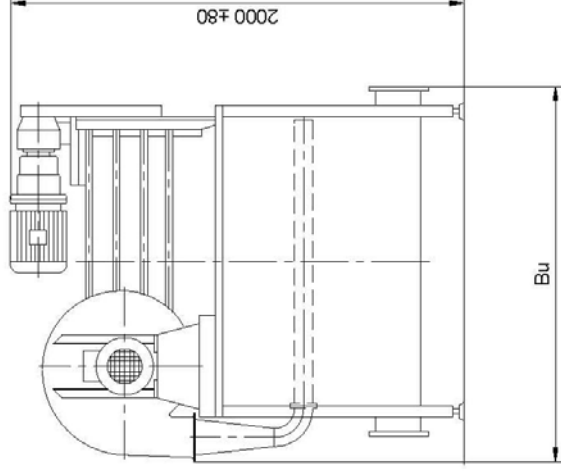
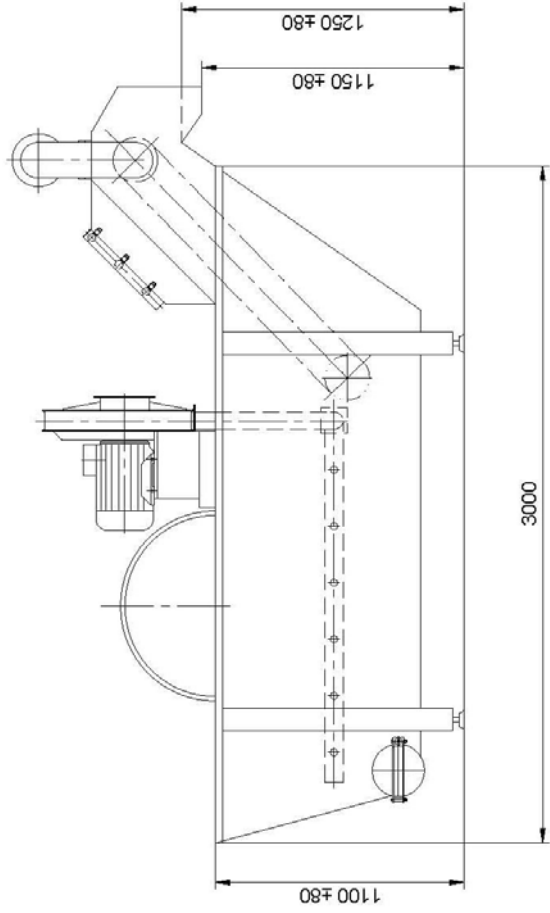
tip maš.		PR 001 / 1 A	PR 001 / 1 B
- kapacitet	Q (t/h)	2-3	3-5
- ukupna dužina	L (mm)	3400	3400
- nazivna širina	B (mm)	1000	1200
- ukupna širina	Bu (mm)	1430	1700
- snaga ponoskog motora	N ₁ (kW)	0,75	0,75
- snaga centr.vent.	N ₂ (kW)	5,5	5,5
- brzina trake	V (m/sec)	0,01 - 0,6	
- usipna visina	H ₁ (mm)	1050	1050
- izlazna visina	H ₂ (mm)	1150	1150
- ukupna visina	H (mm)	2055	2055
- neto težina	G (kg)	650	400
- dimenzije za transport L x B x H (mm)		3800x1800x2400	3800x2100x2400

br. listova:	obradio
3	R.Pajić
list broj	datum
2	1995.god.

MAŠINA ZA PRANJE
tip PR 001



Beograd



tip	" B "	" Bk "	" Bu "
PG 001/1A	1000 mm	1100 mm	1430 mm
PG 001/1B	1200 mm	1380 mm	1700 mm

br. Listova: **3**

obradio:

list broj: **3**

datum: 1995 god

MAŠINA ZA PRANJE

tip PR 001



Beograd