

# MAŠINA ZA PRANJE KRASTAVACA, tip PR 004

## NAMENA:

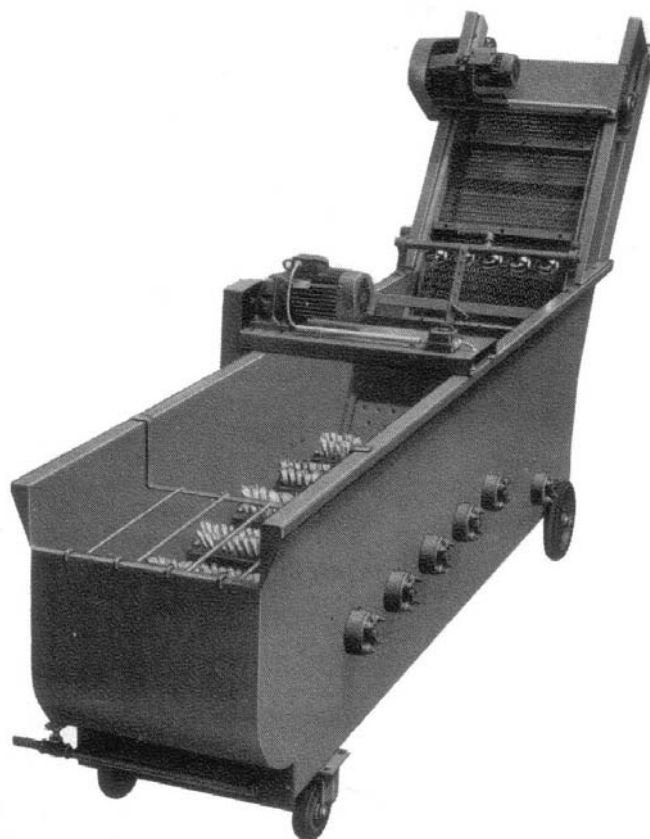
Koristi se za pranje krastavaca, korenastog porca, cvekle, jabuka i citrusa, a posebno jako zaprljanih plodova, gde je potrebno pored pranja vodom, i mehanički odstraniti prljavštinu.

## KONSTRUKCIJA:

Mašina je u celosti izrađena od nerđajućeg čelika, sa horizontalnim rotirajućim četkama od najlona. Ispod četki se nalazi lažno perforisano dno za skupljanje akumuliranog otpada, koje se može posebnim mehanizmom pomerati i podešavati rastojanje do četki.

Moguće je podešavati vreme pranja u kadi, putem ugrađenog varijatora.

Kontinualni dotok proizvoda se obezbeđuje elevatorom za hranjenje (mašina PR032).



Proizvod se ispira svežom vodom putem sistema mlaznica, pri podizanju elevatorom za pražnjenje.

Radi lakšeg pranja mašine nakon rada, ugrađen je priključak za vodu sa sistemom mlaznica ispod ulaza.

br. listova: 3	obradio
list broj: 1	datum 1994 god.

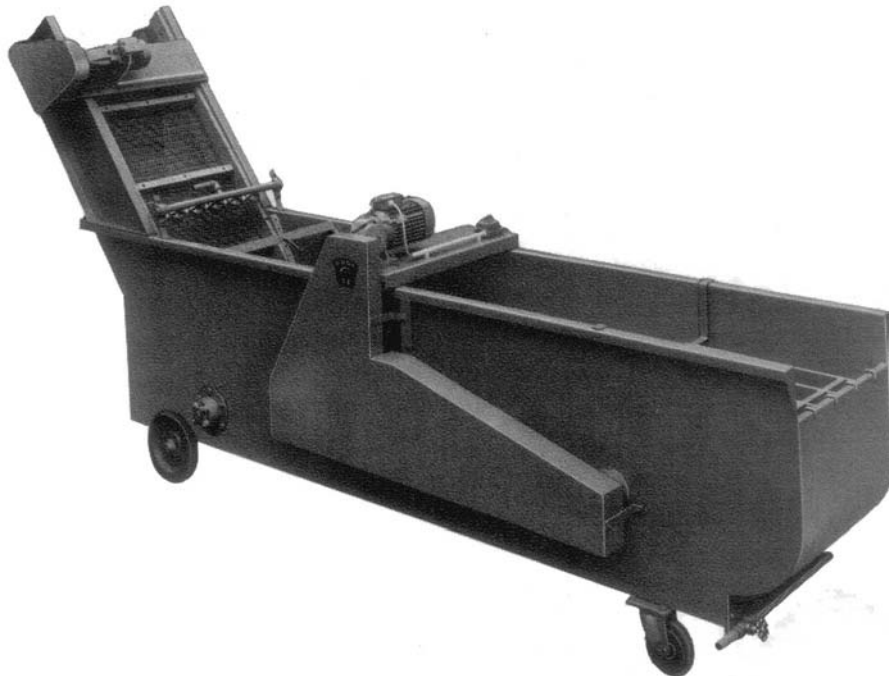
**MAŠINA ZA PRANJE  
KRASTAVACA tip PR 004**

**PIGO·R**

**Beograd**

## TEHNIČKE KARAKTERISTIKE:

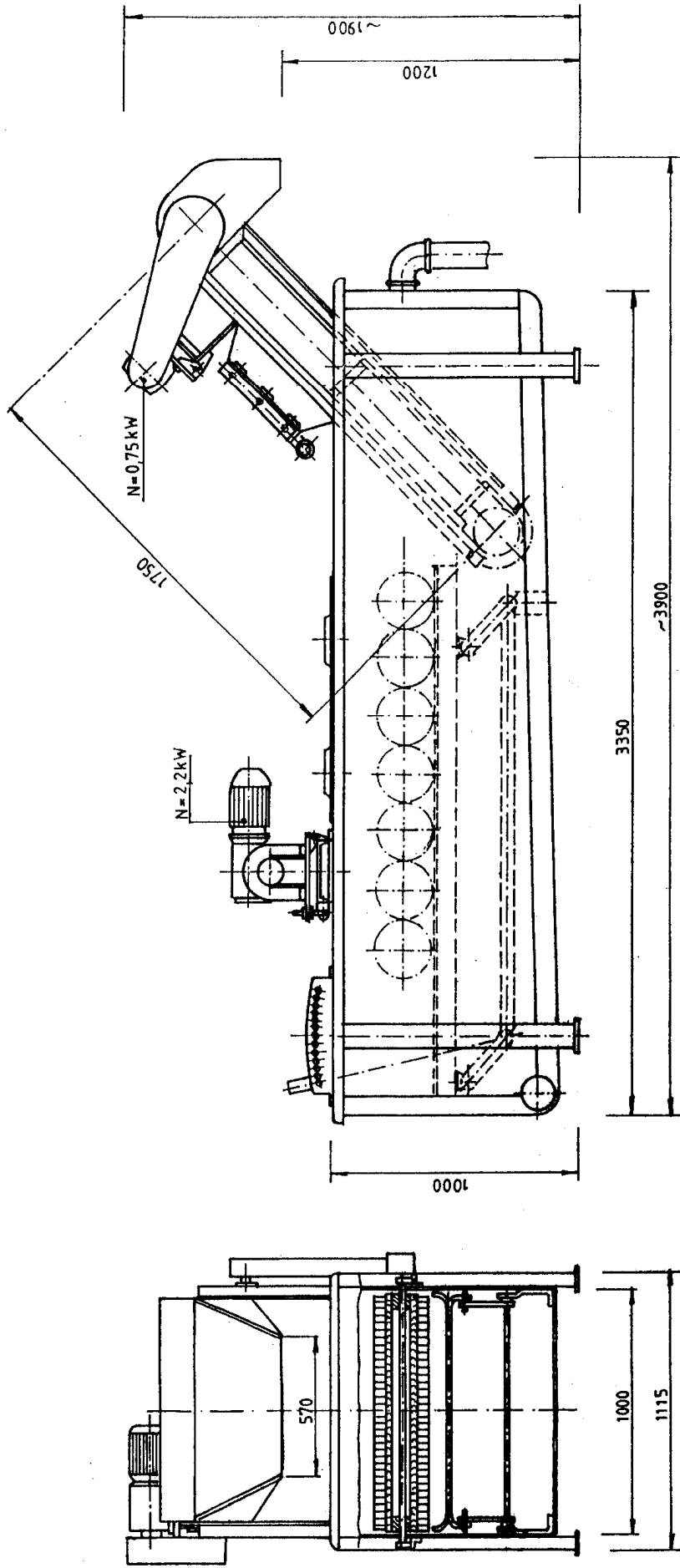
Model:	004 A	004 B	004 C	004 D	004 E	004 F
Kapacitet (kg/h)	1000	2000	2500	3000	3500	3000
Dužina A(mm)	2900	3250	3850	5000	4500	3850
Širina tanka C (mm)	390	590	590	590	590	790
Širina D(mm)	700	900	900	900	900	1100
Ukupna visina B(mm)	1800	1800	1950	1500	1950	1950
Broj četki	3	3	5	5	7	5
Instalisana snaga (KS)	2	2	3	3	3	3
Težia (kg)	270	400	490	550	550	560
Potreban prostor (m <sup>3</sup> )	4	5	6,5	7,5	8	8



br. listova: 3	obradio
list broj: 2	datum 1994 god.

**MAŠINA ZA PRANJE  
KRSTAVACA tip PR 004**

**PIGO-R**  
Beograd



br. Listova: 3 obradio:

list broj: 3 datum: 1994 god

# MAŠINA ZA PRANJE KRASTAVACA

tip PR 004



Beograd