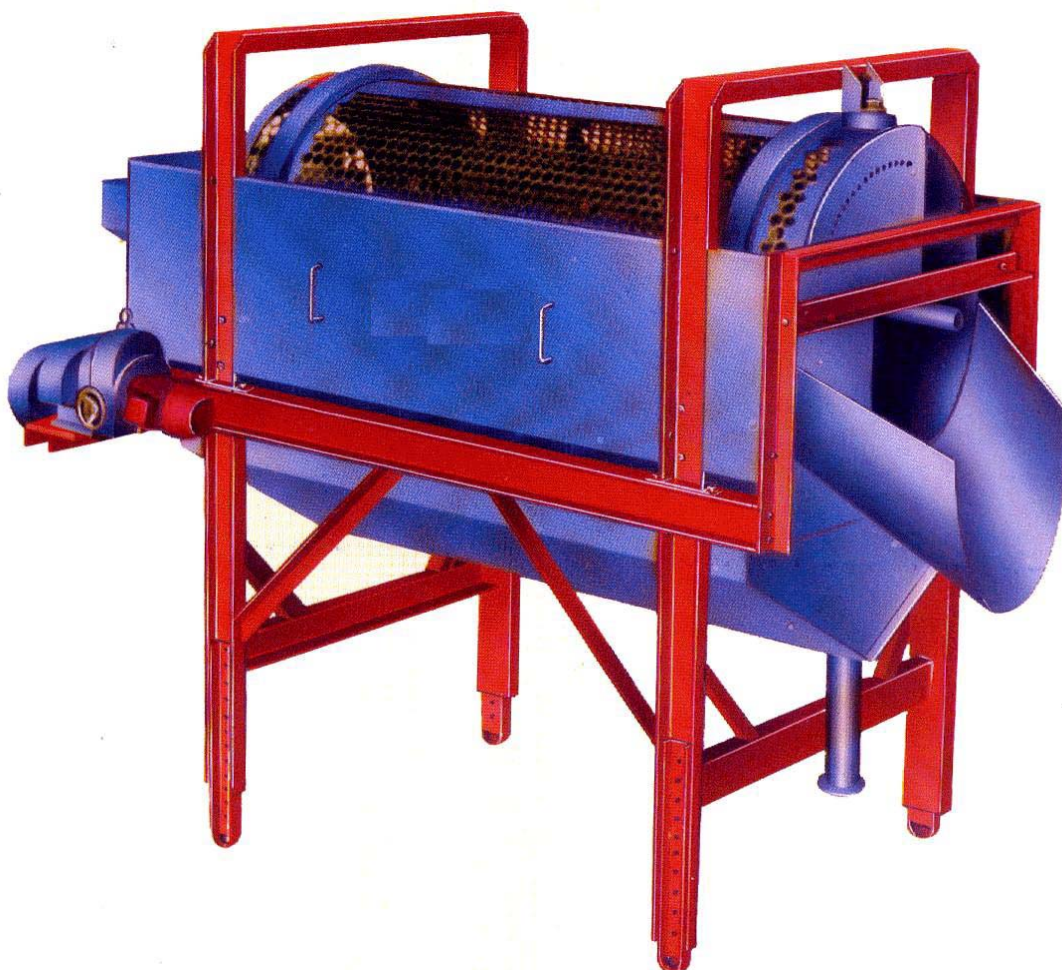


ROTACIONA MAŠINA ZA PRANJE, tip PR 005

NAMENA:

Mašina spada po konstrukciji u rotacione mašine za pranje korenasto - krtolastih i jabučastih plodova.



KONSTRUKCIJA I NAČINA RADA:

U stabilnom ramu urađenom od čeličnih profila i zaštićenom osnovnom i pokrivnom bojom (materijal izrade može biti i nerđajući čelik), horizontalno je smešten bubanj prečnika $\varnothing 760$ mm i dužine 1500 mm.

Bubanj je napravljen od nerđajućih čeličnih profila na rastojanju od cca. 20 mm. Okretanje bubnja ostvaruje se preko ugrađene pogonske grupe koja se sastoji od elektromotora, reduktora i varijatora.

br. listova
4

obradio

list broj
1

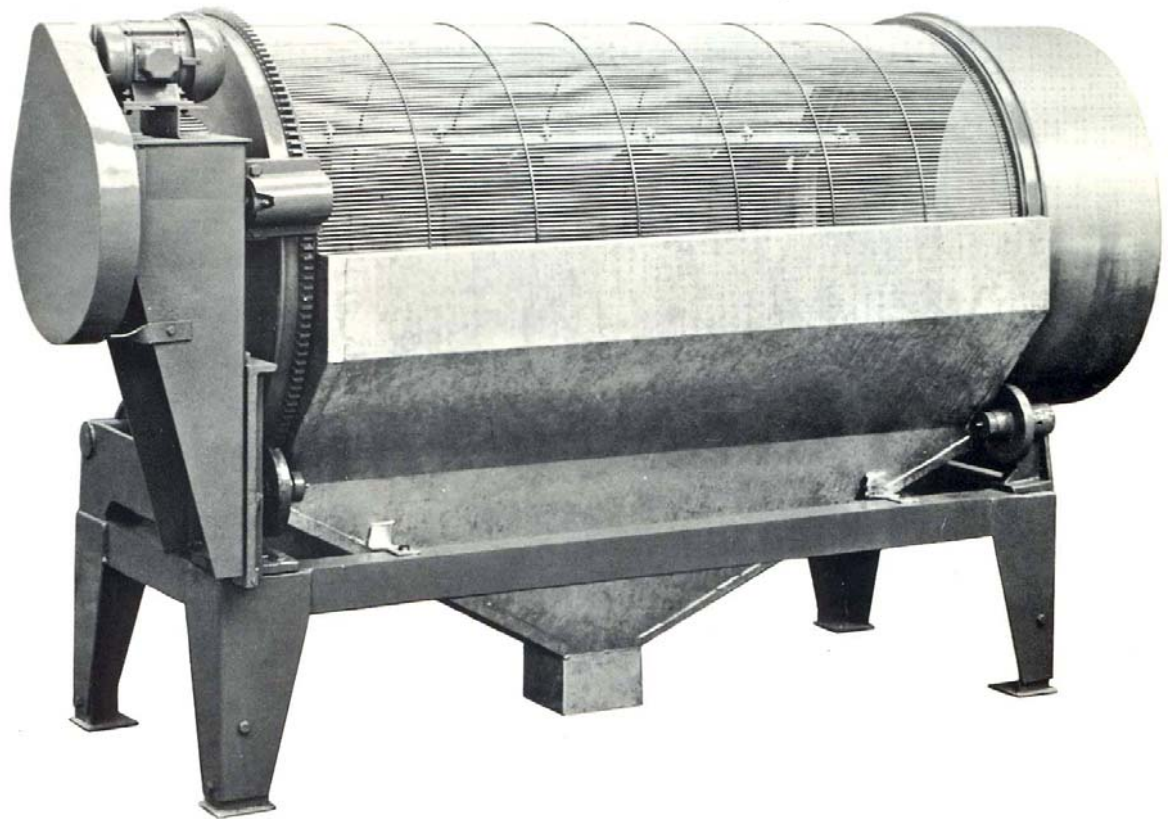
datum
2002god.

ROTACIONA MAŠINA ZA PRANJE

tip PR 005

PIGO-R

Beograd



Ispod bubnja nalazi se kada od nerđajućeg čelika, koja služi za prihvatanje vode i otpadnog materijala posle pranja.

Za ulaz i izlaz sirovine ugrađeni su odgovarajući koševi, urađeni od nerđajućeg čelika.

Radi efikasnijeg rada mašine, u osu bubnja ugrađena je cev sa mlaznicama za vodu, na koji način se pospešuje ispiranje.

Postolje mašine je sa podesivim nogama, tako da je moguće prilagoditi priključne mere mašine drugoj opremi, u određenim granicama.

TEHNIČKE KARAKTERISTIKE:

Tip mašine	PR 005/A	PR 005/B	PR 005/C
- kapacitet (kg/h)	1500-2000	2000-2500	2500-3000
- dužina bubnja (mm)	1500	3000	4000
- instalisana snaga (kW)	1,5	2,2	2,2
- potrošnja vode (m ³ /h)	1-2	1,5-2,5	2-3
- težina mašine (kg)	450	560	680
- ostale dimenzije prema crtežu			

br. listova
4

obradio

list broj
2

datum
2002god.

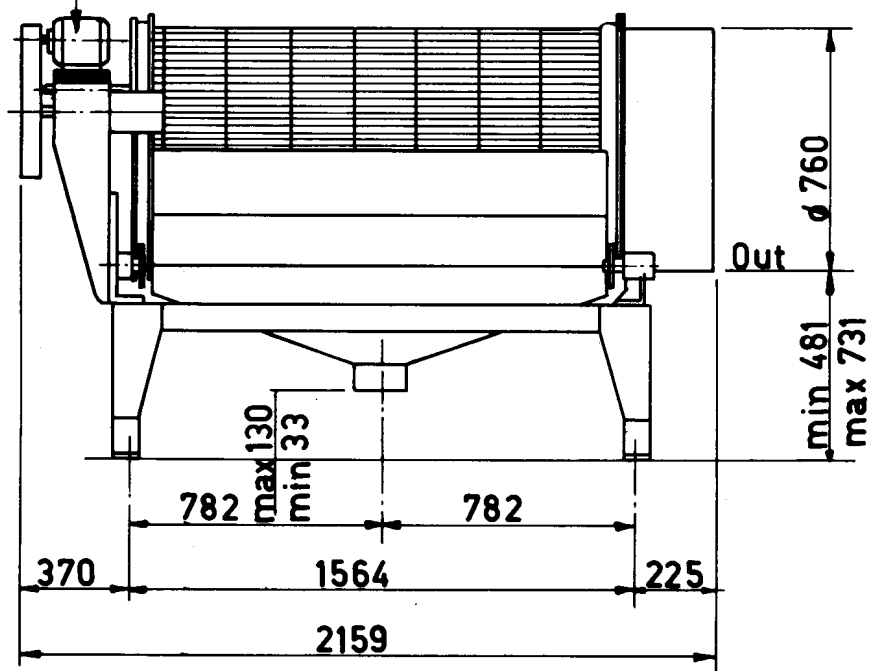
ROTACIONA MAŠINA ZA PRANJE

tip PR 005

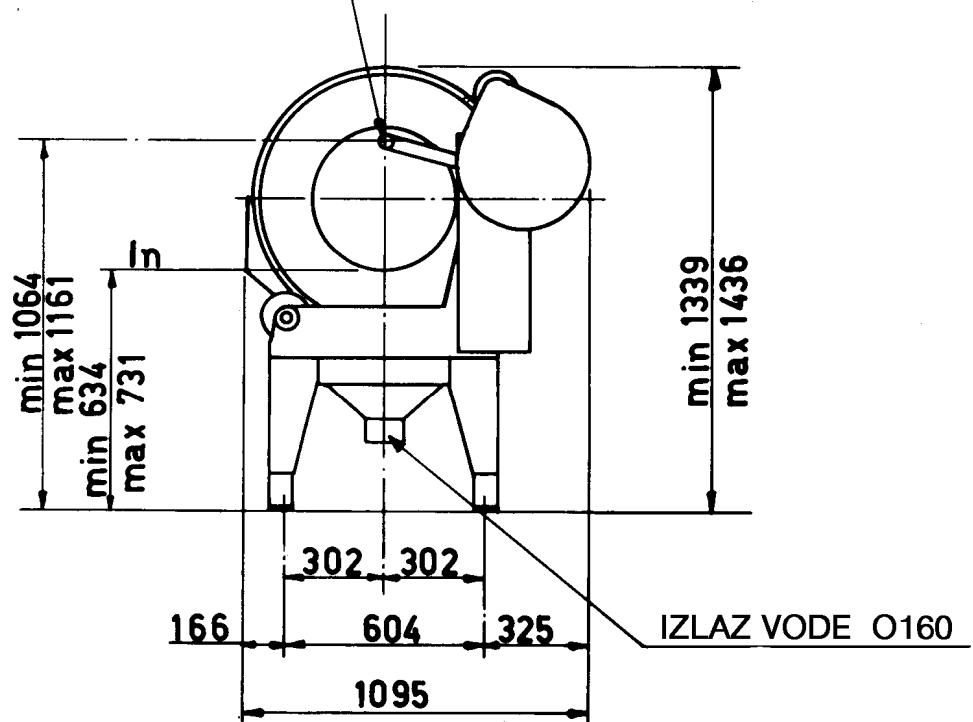
PIGO · R

Beograd

Motor 3/4 HP - 1500 r. p. m.



ULAZ VODE 3/4 "



br. listova
4

obradio

ROTACIONA MAŠINA ZA PRANJE

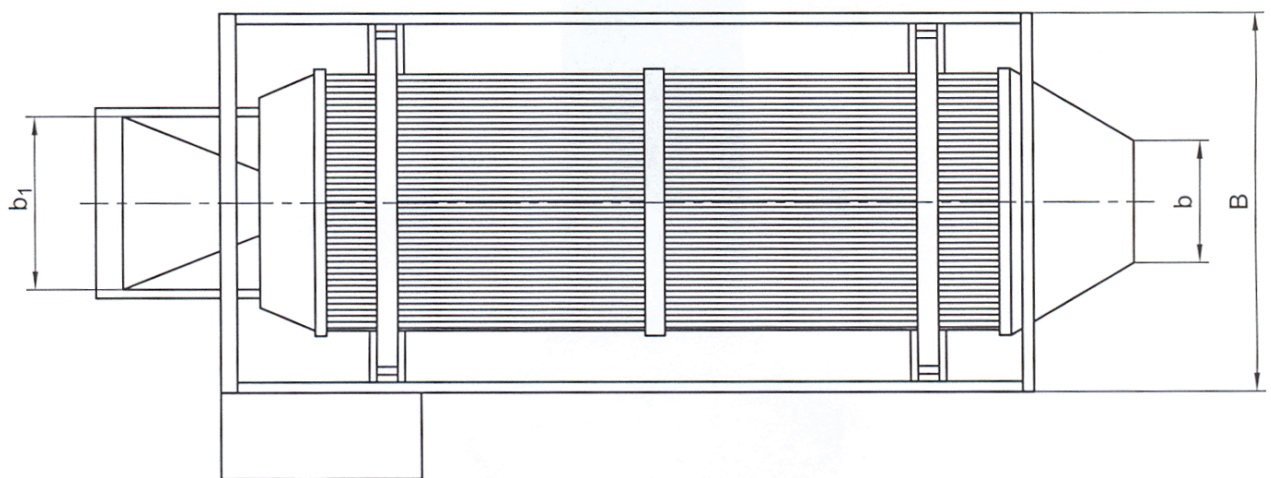
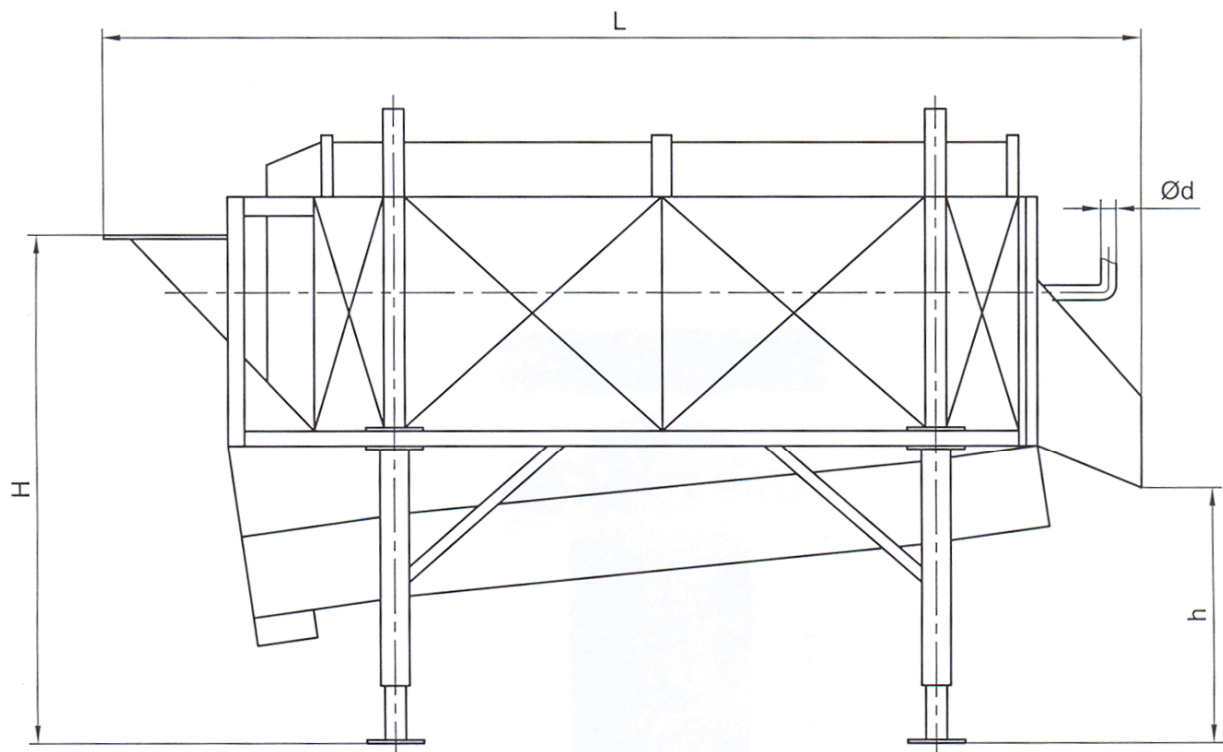
PIGO-R

list broj
3

datum
2002god.

tip PR 005

Beograd



	H (mm)	h (mm)	L(mm)	B(mm)	b(mm)	b ₁ (mm)	N(kW)
Tip A	1800 - 2100	940 - 1240	3025	1300	500	650	1.5
Tip B	1800 - 2100	940 - 1240	4025	1300	500	650	2.2
Tip C	1800 - 2100	940 - 1240	5025	1300	500	650	2.2

br. listova
4

obradio

list broj
4

datum
2002god.

ROTACIONA MAŠINA ZA PRANJE

tip PR 005

PIGO · R

Beograd