

# MAŠINA ZA REZANJE LISNATOG POVRĆA, tip PR 041

## NAMENA:

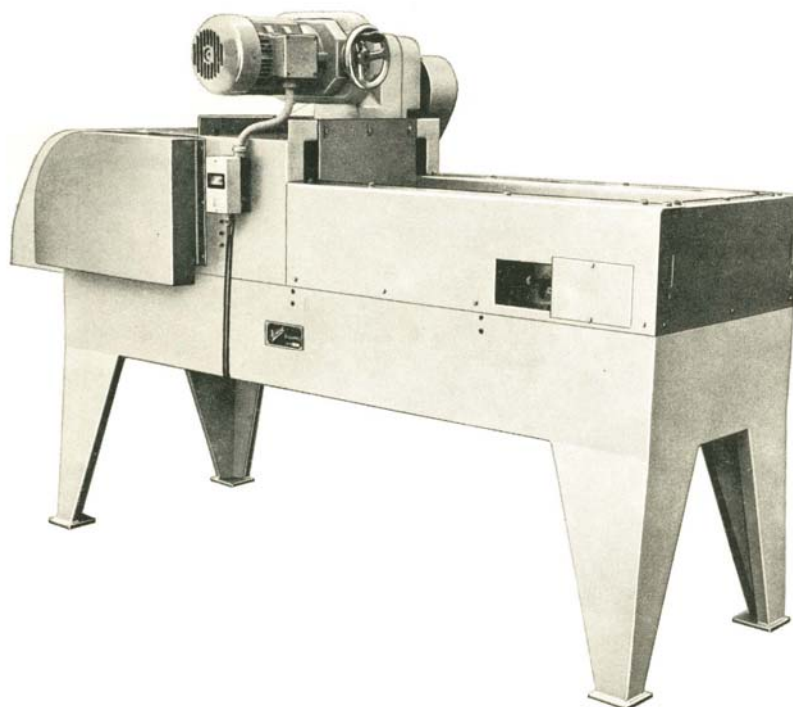
Ovaj tip mašine za rezanje služi za sečenje više vrsta lisnatih biljaka i njima sličnih, kao što su: spanać, paprika sorte "kurtovska" i paradajz paprika (posle vađenja semene lože), lišće praziluka, lišće celera itd, a može rezati i pojedine vrste koštičavog ili jabučastog voća uz prethodnu odgovarajuću pripremu. Izrezani komadi mogu biti u obliku rezanaca ili pločica čija je treća dimenzija prirodna debljina.

Mašina ima sledeće prednosti u odnosu na slične:

- najviši stepen higijenskih uslova neophodan za prehrambenu industriju, s obzirom da je kompletno urađena od nerđajućeg materijala;
- veliki kapacitet i velike mogućnosti raznovrsnih dimenzija izrezanog proizvoda
- vrlo robustna i pouzdana konstrukcija;
- lako i jednostavno održavanje i servisiranje;
- centralno podmazivanje svih potrebnih elemenata.

Standardne veličine rezanja su sledeće:

- a) rezanci širine: 5; 6; 8; 10; 12; 15; 20 i 30 mm;  
b) kvadratni komadi: 6x6; 8x8; 10x10; 12x12; 15x15; 20x20 i 30x30 mm.



br. listova  
3

obradio  
R. Pajić

list broj  
1

datum  
1992.god.

MAŠINA ZA REZANJE LISNATOG  
POVRĆA tip PR 041

PIGO·R

Beograd

## KONSTRUKCIJA:

Osnovna konstrukcija urađena je od profilisanog nerđajućeg lima. Takođe, svi ostali delovi, koji dolaze u dodir sa proizvodom, urađeni su od nerđajućih materijala.

Sekcija za sečenje, sa vratilom i noževima, za svaku veličinu sečenja, brzo i lako se može promeniti.

Pogon trake, za donošenje proizvoda na sečenje može se po želji uraditi sa varijatorom.

Mašina je urađena sa centralnim sistemom za podmazivanje.

Svi pokrivni limovi, koji štite noževe i druge radne delove mašine, direktno su spojeni sa mikroprekidačima, tako da se otkrivanjem bilo kog dela, koji može povrediti radnika, automatski isključuje mašina.

Završna obrada urađena je ukrasnim brušenjem.

## NAČIN RADA:

Proizvod koji će se rezati, dovodi se u sekciju za rezanje pomoću trake ugrađenog transportera. Ovde se prvo sabija uz traku, pomoću transportnog valjka, a zatim dolazi ispod kružnih noževa koji ga režu na rezance.

Rezanci potom dolaze na poprečne noževe koji ih režu na kvadratni oblik (ili po želji na pravougaoni).

Ukljanjanjem vratila sa poprečnim noževima izrezani proizvod biće u obliku reza naca.

## TEHNIČKE KARAKTERISTIKE:

- tip	PR 041A	PR 041B
- kapacitet:	Q= 3.000 - 3.500 kg/h	Q= 2.000 - 2.500 kg/h
- instalisana snaga:	N= 3 kW	N= 3 kW
- dimenzije:	prema crtežu	prema crtežu
- deb. proizvoda za rez.:	a) sa valjkom 20 mm b) bez valjka 50 mm	
- radna širina:	B= 370 mm	B= 350 mm
- težina mašine:	G= 420 kg	G= 350 kg
- dim. za transport (LxBxH):	2.600 x 1.000 x 2.000 mm.	2.500 x 1.000 x 1.800 mm.

br. listova  
3

obradio  
R. Pajić

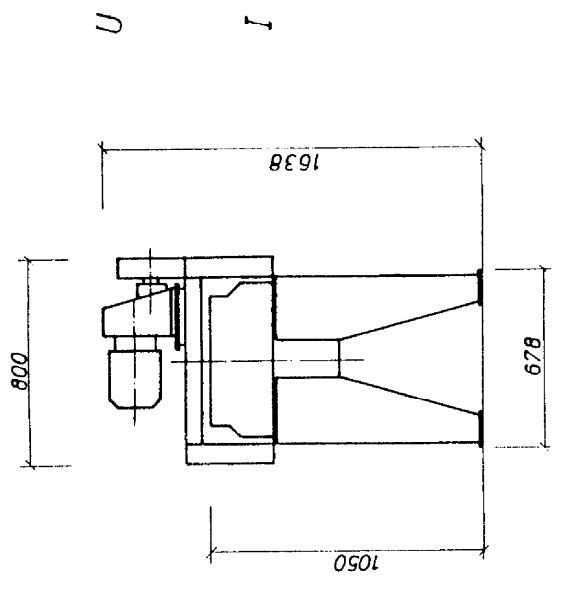
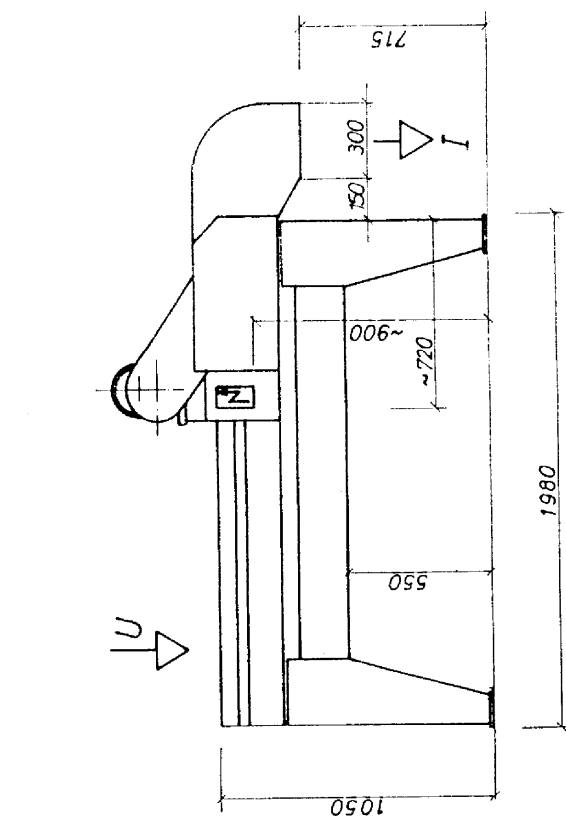
list broj  
2

datum  
1992.god.

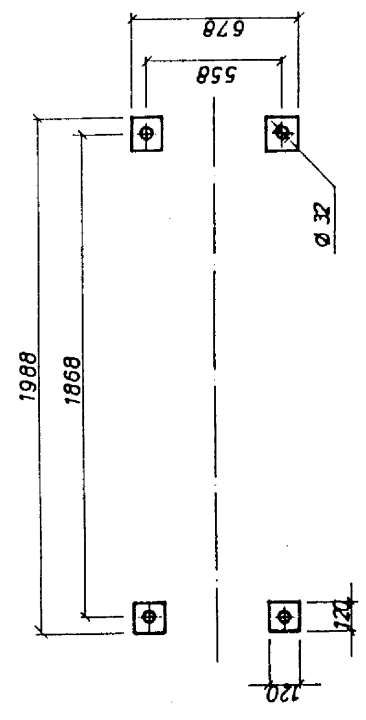
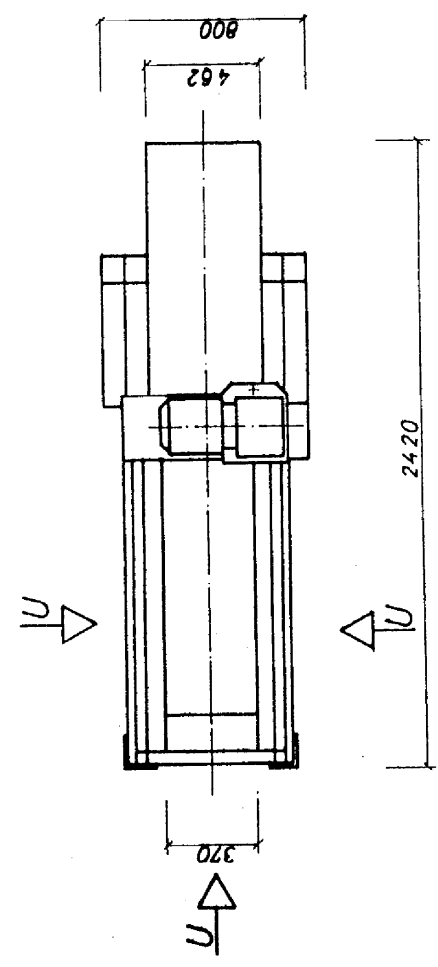
**MAŠINA ZA REZANJE LISNATOG  
POVRĆA tip PR 041**

**PIGO** 

Beograd



- ULAZ
- ENTRY
- BUXOG
- EINGANG
  
- IZLAZ
- EXIT
- BUXOG
- AUSGANG



br. Listova: 3	obradio:
list broj: 3	datum: 1992 god

# MAŠINA ZA REZANJE LISNATOG POVRĆA

## tip PR 041