

# KALIBRATOR SA VALJCIMA I PROMENLJIVIM KORAKOM tip PR 062

## NAMENA:

Kalibrator ovog tipa koristi se za sortiranje po veličini različitih plodova, npr. : višanja, trešanja, kajsija, šljiva, jabuka, breskvi, oraha, lešnika, krompira, krastavaca itd.

Konstruktivno rešenje omogućava podešavanje veličine kalibriranja i to kontinualno, u granicama od 10 do 38 mm za tipove PR 062/A, od 20 do 45 mm za tipove PR 062/B i 20 do 80 mm za tipove PR 062/C.

Broj kalibraža određuje se prema potrebama naručioca i može biti od (2+1) do (4+1) kalibraže.



br. listova  
4

obradio  
R. Pajić

list broj:  
1

datum  
1996 god.

**KALIBRATOR SA VALJCIMA I  
PROMENLJIVIM KORAKOM tip PR 062**

**PIGO-R**

Beograd

## KONSTRUKCIJA:

Osnovna konstrukcija urađena je od profilisanog nerđajućeg lima, formirana po sistemu modula, gde je svaki modul sekcija za jednu veličinu kalibriranja. Radni deo za kalibriranje je traka urađena od nerđajućih cevi, koje u toku translatornog kretanja menjaju međusobno rastojanje, čime se ostvaruje zahtevana kalibraža.

Kao noseći element cevi koristi se specijalni lanac, takođe urađen od nerđajućeg materijala.

Pogon trake ostvaruje se pomoću elektromotora sa elektronskom regulacijom brzine promenom frekvencije (VLT), za kontinualnu promenu broja obrtaja, odnosno brzine trake.

Za iznošenje plodova, na svakoj kalibraži ugrađen je transporter sa PVC trakom i sopstvenim pogonom, takođe urađen od nerđajućeg čelika.

Transporteri su mobilni pa se mogu postaviti da iznose plodove na bilo koju stranu kalibratora.

Radi ravnoernog raspoređivanja plodova, a ujedno i efikasnijeg rada kalibratora, iznad trake je postavljena rotirajuća četka, koja skida višak plodova, ukoliko se na traci kalibratora nalazi više slojeva.


Konstrukcija kalibratora se oslanja na tlo preko podesivih nogu.

## NAČIN RADA :

U zavisnosti od potrebe kalibriranja podešavaju se veličine u svim sekcijama kalibratora. Prvo se izdvajaju sitniji plodovi, a u svakoj narednoj sekciji krupniji. Ako se u toku rada utvrdi da izdvojeni plodovi ne odgovaraju traženoj kalibraži, vrši se podešavanje kalibratora bez zaustavljanja mašine.

Svi izdvojeni plodovi prihvataju se na ugrađenim transporterima i odvođe na dalju preradu.

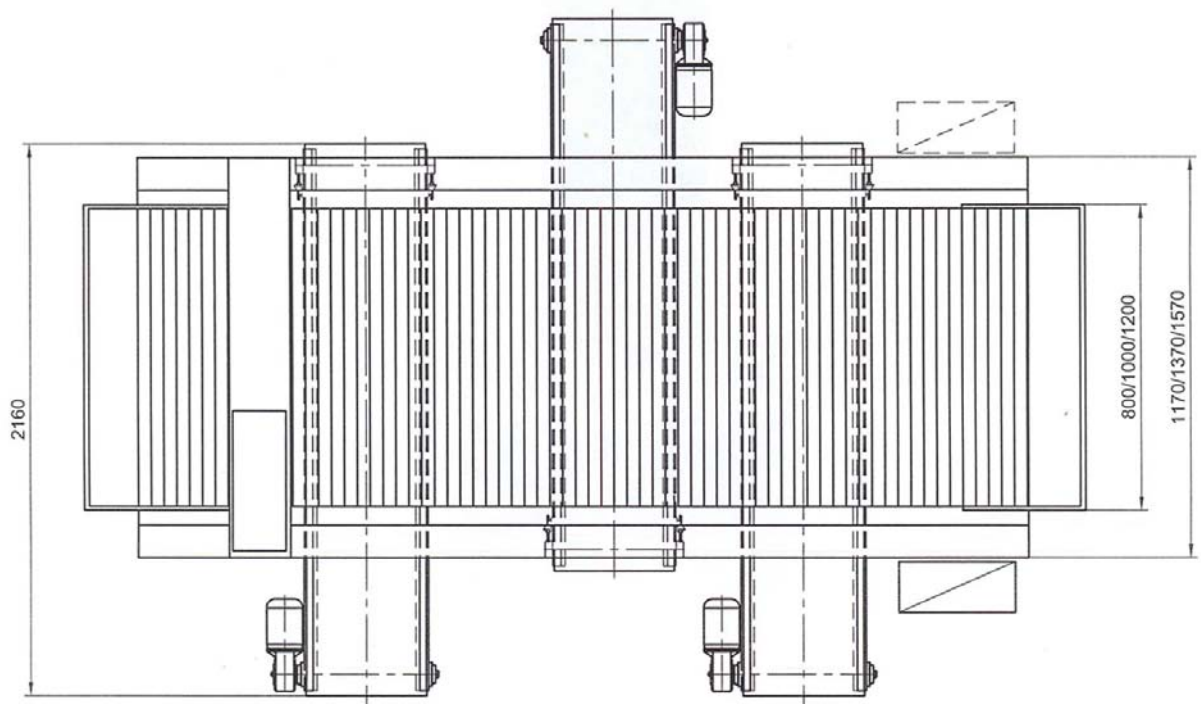
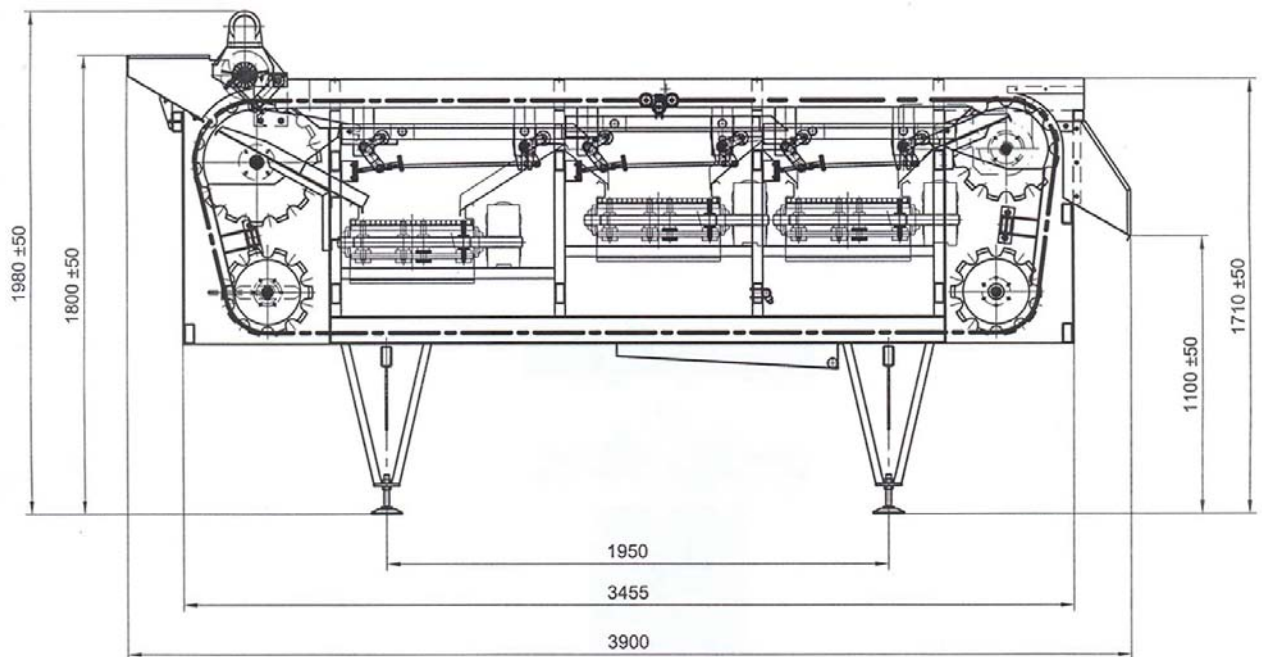
Zavisno od vrste plodova, kao i njihovog kvaliteta, bira se brzina kretanja trake čime se direktno utiče na kapacitet kalibratora.

br. listova 4	obradio R. Pajić	<b>KALIBRATOR SA VALJCIMA I</b> <b>PROMENLJIVIM KORAKOM tip PR 062</b>	 <b>Beograd</b>
list broj: 2	datum 1996 god.		

## TEHNIČKE KARAKTERISTIKE:

- kapacitet:  $Q = 2500 - 5000 \text{ kg/h}$  zavisno od vrste i kvaliteta plodova;
- opseg kalibriranja:
  - a) za tip PR 062/A 10 - 38 mm;
  - b) za tip PR 062/B 20 - 45 mm;
  - c) za tip PR 062/C 20 - 80 mm;
- broj kalibraža:  $Z = 2+1; 3+1; \text{ ili } 4+1;$
- instalisana snaga:
  - a) glavni pogon:  $N_1 = 1,5 \text{ kW}$  ili  $2,2 \text{ kW};$
  - b) pogon transportera:  $N_2 = (Z-1) \times 0,37 \text{ kW};$
  - c) pogon četke:  $N_3 = 0,37 \text{ kW};$
- radna širina:  $B = 800 / 1.000 / 1.200 \text{ mm};$
- dužina:  $L = \text{zavisni od broja kalibraža};$
- dimenzije: prema crtežu;
- položaj izlaznih koševa: levo ili desno, po izboru.

br. listova 4	obradio R. Pajić	<b>KALIBRATOR SA VALJCIMA I</b> <b>PROMENLJIVIM KORAKOM tip PR 062</b>	 <b>Beograd</b>
list broj: 3	datum 1996 god.		



br. listova:  
4

Obradio:  
R. Pajić

list broj:  
4

Datum:  
1996 god.

**KALIBRATOR SA VALJCIMA I**  
**PROMENLJIVIM KORAKOM tip PR 062**

**PIGO** 

Beograd