

ROTACIONA MAŠINA ZA VAĐENJE KOŠTICA, tip PR 105

NAMENA:

Mašina se koristi za vađenje koštica iz svežih višanja, šljiva, kajsija i breskvi. Koštice se mogu vaditi i iz zamrznutih plodova pod uslovom da se predhodno izvrši potpuna defrostacija, kao i iz pulpiranog voća.

Plodovi bez koštica koji izlaze iz mašine su razdrobljeni pa se od njih proizvode džemovi, mermalade, voćne kaše, alkoholni destilati i slično.



br. listova: 5	obradio
list broj: 1	datum 1996 god.

ROTACIONA MAŠINA ZA VAĐENJE
KOŠTICA tip PR 105

PIGO-R

Beograd

KONSTRUKCIJA MAŠINE:

Noseća konstrukcija mašine na kojoj su postavljeni svi radni elementi izrađena je od čeličnih limova i nosača, a svi delovi koji dolaze u dodir sa plodovima izrađeni su od kvalitetnog nerđajućeg čelika. Valjci koji prihvataju koštice obloženi su gumom, čija je upotreba dozvoljena u prehrambenoj industriji.



Osnovna noseća konstrukcija mašine zaštićena je od korozije osnovnom i pokrivnom bojom koja je otporna na voćne kiseline. Noseća konstrukcija može biti izrađena i od nerđajućeg čelika, po zahtevu korisnika.

br. listova:

5

obradio

list broj:

2

datum

1996 god.

ROTACIONA MAŠINA ZA VAĐENJE

KOŠTICA tip PR 105

PIGO-R

Beograd

NAČIN RADA:

Predhodno pripremljeni plodovi, (prani i prebirani), dovode se do usipnog koša, čime se obezbeđuje ravnomerno hranjenje mašine.

Sa usipnog koša plodovi padaju između dva valjka. Jedan valjak je obložen mekom gumom, a drugi valjak se sastoji od niza nazubljenih ploča, koje utiskuju koštice u gumeni valjak, a meso ploda ostaje između nazubljenih ploča. Na ulazu u valjke plodovi se potiskuju između valjaka specijalnim nožem, koji se kreće recipročno (gore-dole), dok se na izlazu valjka nalazi serija specijalnih noževa, koji odvajaju meso ploda sa razubljenih ploča na jednu stranu, a koštice sa gumenog valjka se skidaju strugačem na drugu stranu. Plodovi bez koštice iz mašine izlaze preko izlaznog korita.

Pogon mašine ostvaren je pomoću reduktora sa el. motorom.

Za svaku vrstu plodova potrebne su različite nazubljene ploče, odnosno rastojanje između ploča mora imati odgovarajuću meru. Zbog toga se mašina isporučuje samo za jednu vrstu plodova, a za svaku drugu vrstu se posebno isporučuje valjak sa odgovarajućim nazubljenim pločama.

Podešavanje rada mašine je jednostavno i ostvaruje se pomeranjem jednog valjka čime se postiže najbolji kvalitet vađenja koštica.



br. listova:
5

obradio

list broj:
3

datum
1996 god.

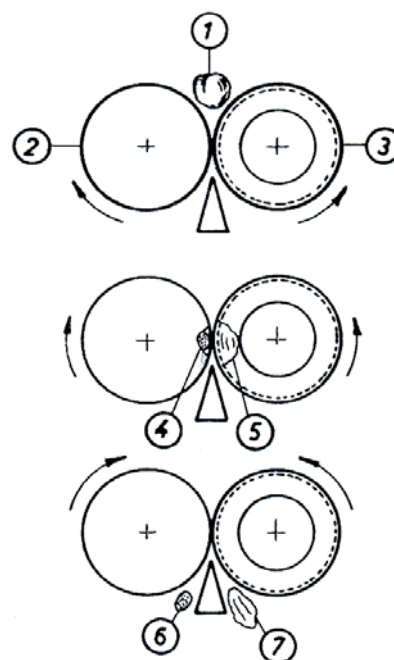
ROTACIONA MAŠINA ZA VAĐENJE
KOŠTICA tip PR 105

PIGO · R

Beograd

Princip rada:

1. Plod
2. Gumeni valjak
3. Nazubljeni valjak
4. Koštica
5. Samleven plod
6. Izbačena koštica
7. Samleven plod



TEHNIČKE KARAKTERISTIKE:

Radna širina:	B=160	B=400	B=600
Kapacitet - Q (kg / h)	500 - 1000	1500 - 3000	5000 - 6000
Instalisana snaga - N (kw)	1,1	3	5,5
Duzina - L (mm)	1175	1000	1000
Širina - B (mm)	553	1130	1330
Visina - L (mm)	1200	185	185
	sa postoljem	bez postolja	bez postolja
Težina mašine - (kg)	120	550	750

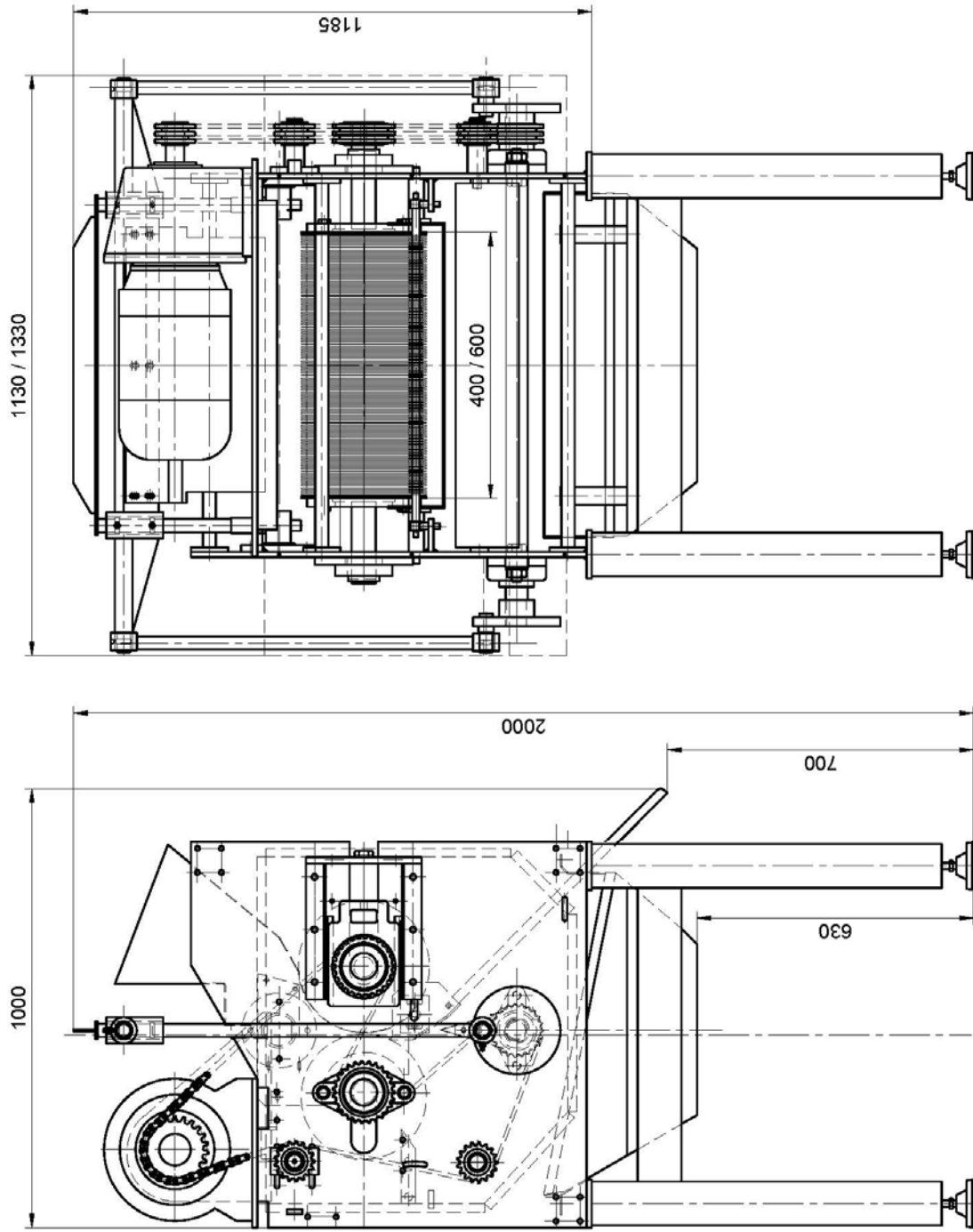
Kapacitet mašine je dat okvirno, zato što zavisi od vrste i veličine ploda kao i od zrelosti istih.

br. listova: 5	obradio
list broj: 4	datum 1996 god.

ROTACIONA MAŠINA ZA VAĐENJE
KOŠTICA tip PR 105

PIGO-R

Beograd



ROTACIONA MAŠINA ZA VAĐENJE KOŠTICA

tip PR 105



Beograd

obradio:

br. listova:
5

datum: 1996 god

list broj: 5