

# PREČISTAČ OTPADNE VODE tip PR 121

## NAMENA

Prečistač vode ovog tipa namenjen je za ugradnju u tehnološke linije gde je potrebno iz vode pre ispuštanja u kanalizaciju ili vraćanja u sistem za recirkulaciju ukloniti mehaničke primese, kao što su delovi plodova, ljuske, lišća i slično. Takođe se može koristiti za izdvajanje i skupljanje korisnih otpadaka, na primer u tehnološkim linijama posle izdvajanja sitnih komada, u kom ugradjeni materijal mora biti odgovarajućeg kvaliteta.



## OPIS I KONSTRUKCIJA

Konstruktivno rešenje omogućava priključivanje na sve vrste mašine za pranje ili sabirne posude uz mogućnost podešavanja priključnih mera po visini. Takođe, rešenjem je omogućeno priključivanje u desnom ili levom položaju.

br. listova:  
3

obradio  
M. Djajić

list broj:  
1

datum  
2002.god.

**PREČISTAČ OTPADNE VODE**  
**tip PR 121**

**PIGO** · R

Beograd

Prečistač se sastoji od sledećih elemenata:

- prihvatne posude sa podesivim nogama
- perforiranog dvostrukog dna
- izbacivača mehaničkih primesa sa sopstvenim pogonom koji čine dva transportna lanca za nošenje četaka, pogonski reduktor , pogonsko i zatezno vratilo
- spojnice za priključivanje za sistem
- prelivne cevi podesive po visini
- ukoliko se voda koristi u recirkulaciji onda sistem dopunjava recirkulaciona pumpa sa cevovodom

Voda sa mehaničkim primesama se uvodi kroz ulazni otvor iznad sita. Četke nošene lancem rotiraju i iznose mehaničke primese preko izlaznog levka. Prečišćena voda propada kroz sito i preko prelivne cevi se odvodi u kanalizaciju ili se pomoću pumpe recirkuliše kroz sistem. Nivo reguliše se zakretanjem prelivne cevi.

#### TEHNIČKE KARAKTRISTIKE:

- kapacitet	Q = 50 m <sup>3</sup> /h
- instalisana snaga	N = 0.55 kW
- dužina	L = 1260 mm
- širina	B = 1300 mm
- visina	H = 1700 mm
- visina odlaganja suve materije	H <sub>1</sub> = 1000 mm
- težina mašine	G = 280 kg
- zapremina sa posude	V = 900 l
- priključak za ulaz	No = 200
- priključak za pumpu	No = 100

br. listova:  
3

obradio  
M. Djajić

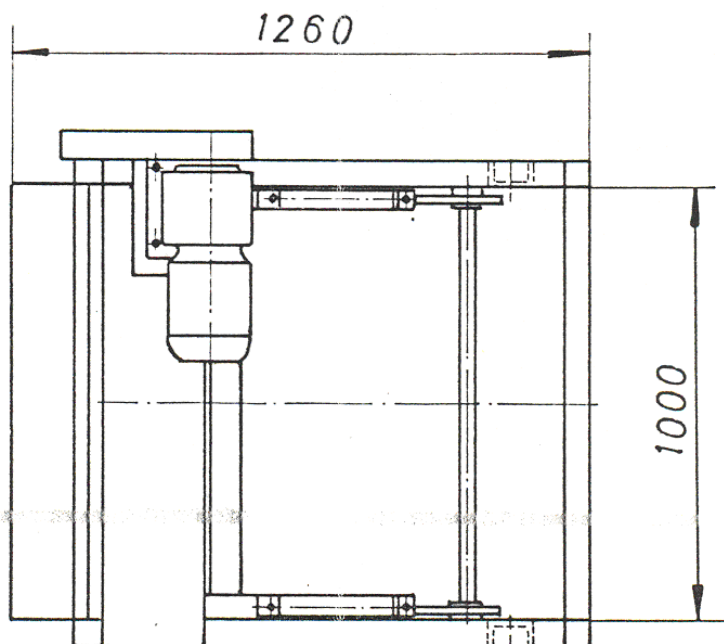
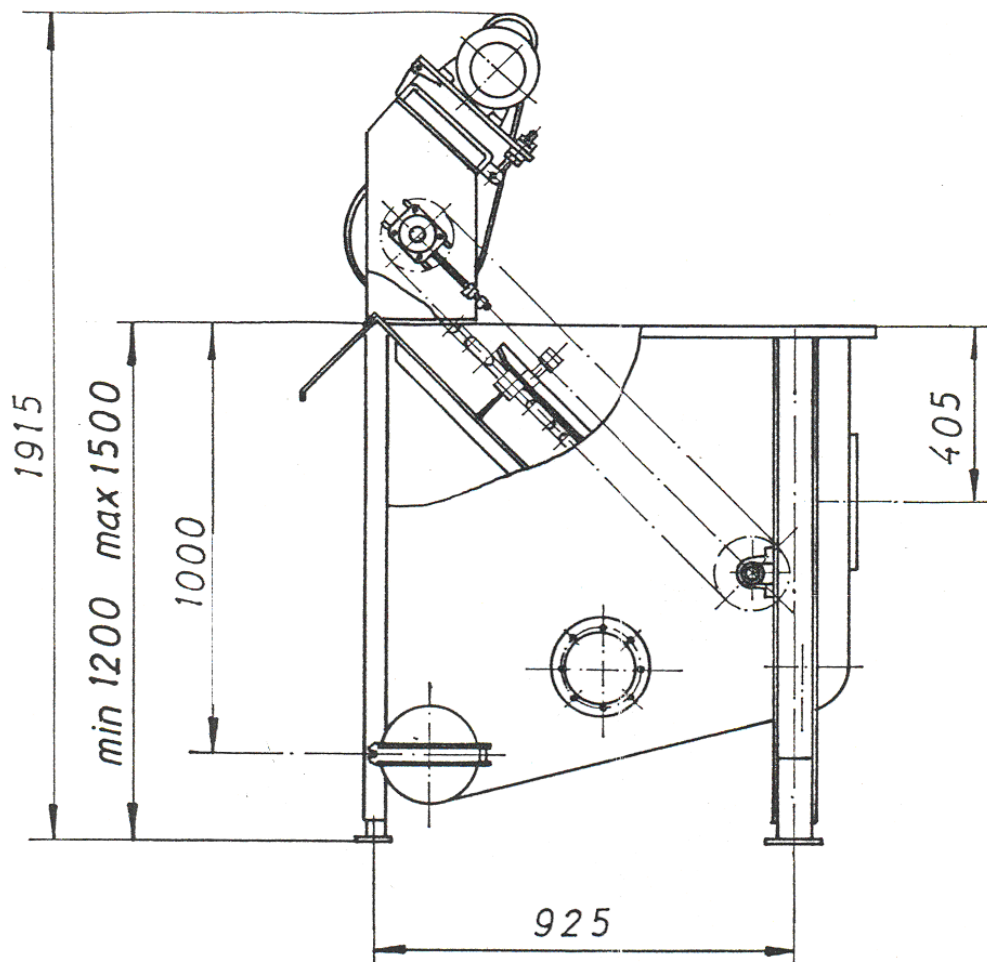
list broj:  
2

datum  
2002.god.

**PREČISTAČ OTPADNE VODE**  
**tip PR 121**

**PIGO** 

Beograd



br. listova:  
3

obradio  
M. Lemajić

list broj:  
3

datum  
2002.god.

## PREČISTAČ OTPADNE VODE tip PR 121

**PIGO** · R

Beograd