

# SAMOKIPUJUĆI KONTEJNER, tip PR 122

## NAMENA:

Kontejner se koristi kao prihvatno transportna posuda u okviru raznih tehnoloških linija. Može služiti za prihvat i transport proizvoda ili otpadaka, u zavisnosti od čega se bira i odgovarajući kvalitet materijala izrade.

Kontejner se proizvodi u tri veličine.



## KONSTRUKCIJA:

Posuda kontejnera urađena je od profilisanog lima, po kvalitetu odabranog u zavisnosti od namene korišćenja. Može biti urađena od ugljeničnog čelika i adekvatno zaštićena, ili od nerđajućeg čelika.

Postolje je urađeno od čeličnih profila, najčešće od ugljeničnog čelika, ali se po želji može upotrebiti i nerđajući čelik.

br. listova  
3

obradio  
R. Pajić

list broj  
1

datum  
1996 god.

**SAMOKIPUJUĆI KONTEJNER**  
**tip PR 122**

**PIGO-R**

Beograd

Konstrukcija je specijalno urađena i omogućava prenos viljuškarom, a ugrađen sistem brava omogućava da se kontejner naginjanjem viljuški na viljuškaru sam isprazni, a vraćanjem u suprotan položaj sam zabravi, na koji način je ponovo spreman za upotrebu.

Po želji naručioca kontejner može biti postavljen na točkove, na koji način je omogućena njegova mobilnost bez upotrebe viljuškara.



#### TEHNIČKE KARAKTERISTIKE:

	PR 122/1.000	PR122/1.500	PR122/2.000
-zapremina V (l):	1.000	1.500	2.000
-dužina L (mm):	1.650	2.000	2.000
-širina B (mm):	1.100	1.100	1.650
-visina H (mm):	1.100	1.100	1.100

br. listova  
**3**

obradio  
R. Pajić

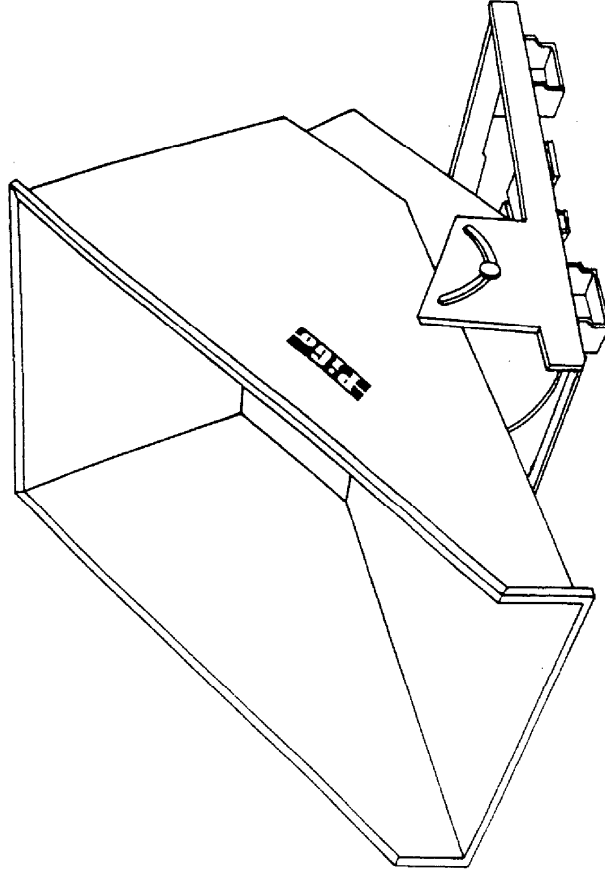
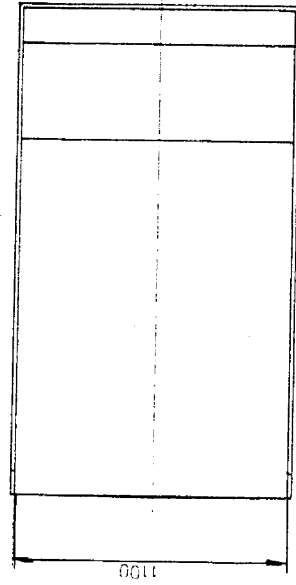
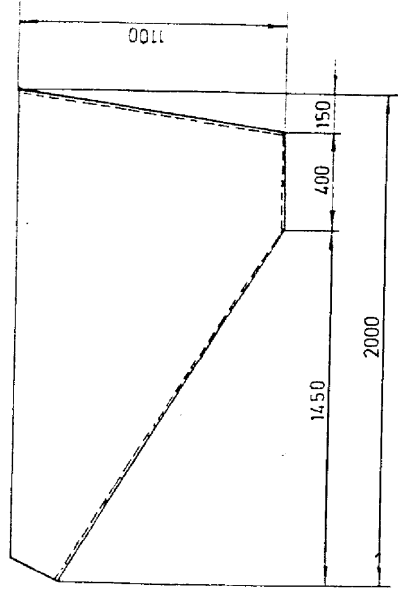
list broj  
**2**

datum  
1996 god.

**SAMOKIPUJUĆI KONTEJNER**  
**tip PR 122**

**PIGO**

**Beograd**



**SAMOKIPUJUĆI KONTEJNER**  
**tip PR 122**



Beograd

br. Listova: <b>3</b>	o bradio:
list broj: <b>3</b>	datum: 1996 god