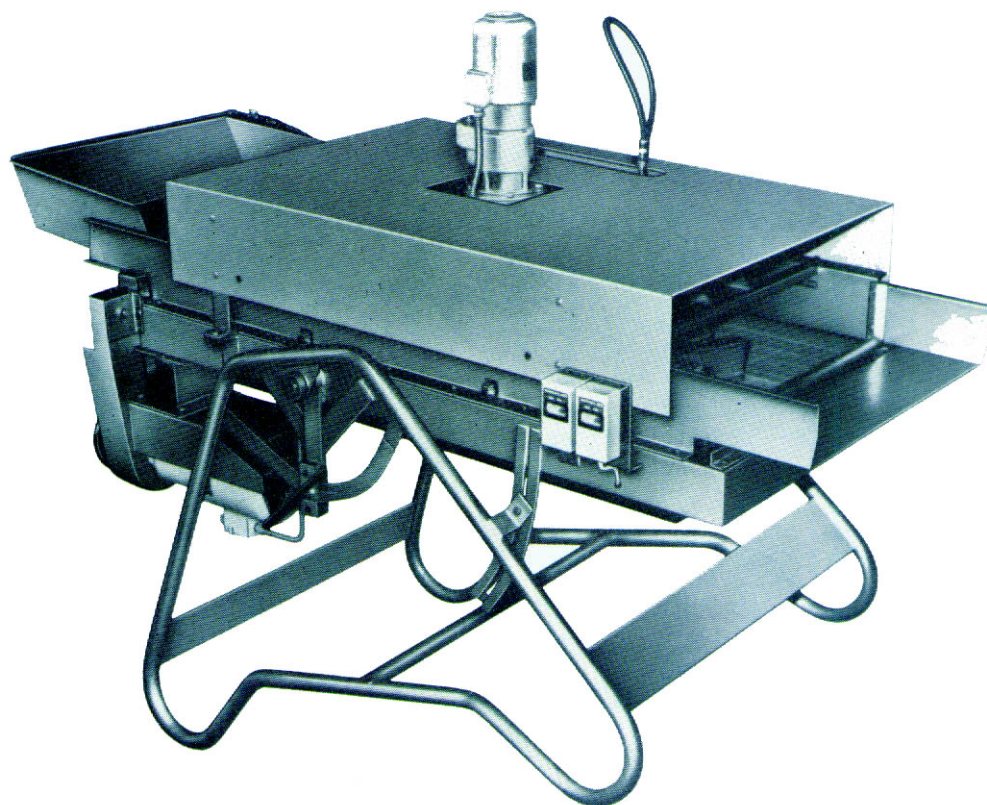


MAŠINA ZA SKIDANJE PETELJKI, tip PR 138

NAMENA

Mašina je namenjena za skidanje peteljki sa raznih vrsta voća sa peteljkom, kao što su višnje, šljive, i sl.

Tokom procesa skidanja peteljki voće se stalno obrće na rotirajućim valjcima, a takođe i ispira pomoću ugrađenog sistema mlaznica, čime se obezbeđuje odvajanje slepljenog lišća, delova peteljki i drugih nečistoća.



KONSTRUKCIJA

Mašina je izrađena od nerđajućeg čelika, koliko je to tehnički moguće, osim nekih elemenata koji se zbog tehničkih razloga ne rade od nerđajućih materijala.

Na čvrstoj konstrukciji od čeličnih profila nalazi se radna površina od gumom presvučenih rotirajućih rolni prečnika 10 mm. Rolne upareno rotiraju suprotno jedna drugoj.

br.Listova:	obradio
3	
list broj:	datum
1	1994.god

MAŠINA ZA SKIDANJE PETELJKI
tip PR 138

PIGO 
Beograd

Pogon rolni nalazi se sa strane usipnog koša. Iznad rolni se nalazi oscilujući raspoređivač, kao i sistem dizni za ispiranje. Nagib rolni se može podešavati, čime se rad mašine prilagođava vrsti voća.

NAČIN RADA

Voće sa kog se uklanjaju peteljke dovodi se u mašinu putem elevatora ili vibracionog dodavača, nakon čega preko prihvatnog koša ide na rolne za skidanje peteljki.

Rolne hvataju peteljke, lišće i druge strane materije i izbacuju ih na dole. Uređaj za raspoređivanje širi voće po rolnama, omogućavajući rolnama da uhvate sve peteljke. Istovremeno, voće je izloženo snažnom mlazu vode iz mlaznica, preko sistema za ispiranje ugrađenog u mašinu.

Isprano voće "putuje" kroz mašinu u struji vode prema izlaznom košu, koji se nalazi u visini sistema rolni.

PREDNOSTI

- Rolne za skidanje peteljki su pokrivene kvalitetnom gumom sa malim koeficijentom habanja.
- Rolne se mogu menjati pojedinačno i jednostavno.
- Mašina pri radu stvara veoma malu buku, zahvaljujući preciznom pogonskom mehanizmu.
- Izlazni koš smešten odmah nakon sistema rolni obezbeđuje transport proizvoda bez oštećenja.

TEHNIČKE KARAKTERISTIKE

Kapacitet (u zavusnosti od velicine ploda)	kg	1200 - 1500
Broj rolni za skidanje peteljki	max.	51
Dužina mašine	mm	2600
Širina mašine	mm	1055
Visina mašine	mm	1750
Instalisana snaga pogona mašine	kW	3
Instalisana snaga raspoređivača	kW	1,1
Potrošnja vode	oko m ³ /h	1,0
Neto težina	oko kg	500
Ukupna težina upakovane mašine	oko kg	780

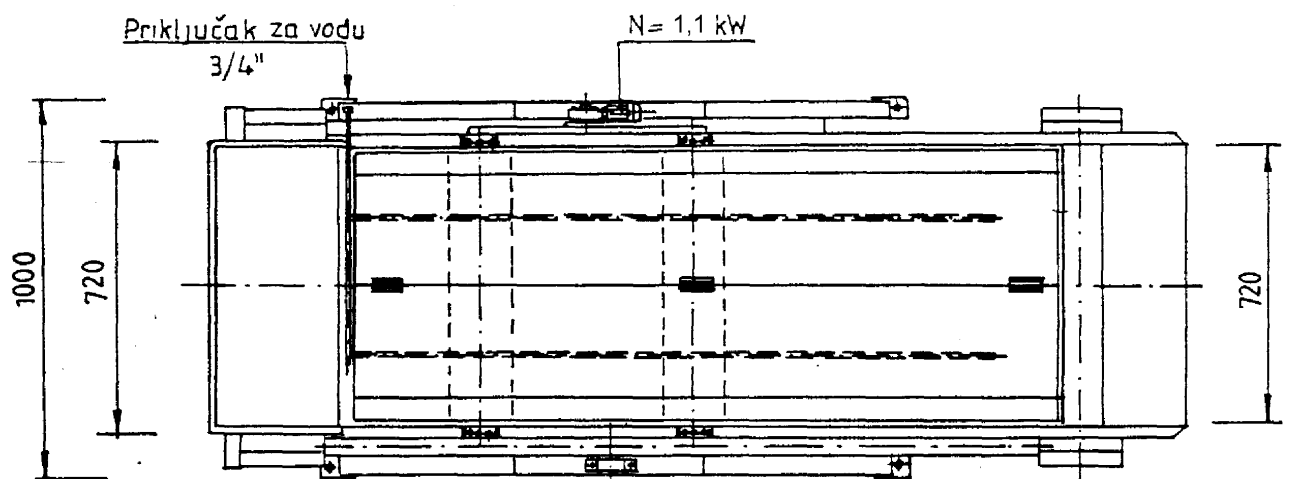
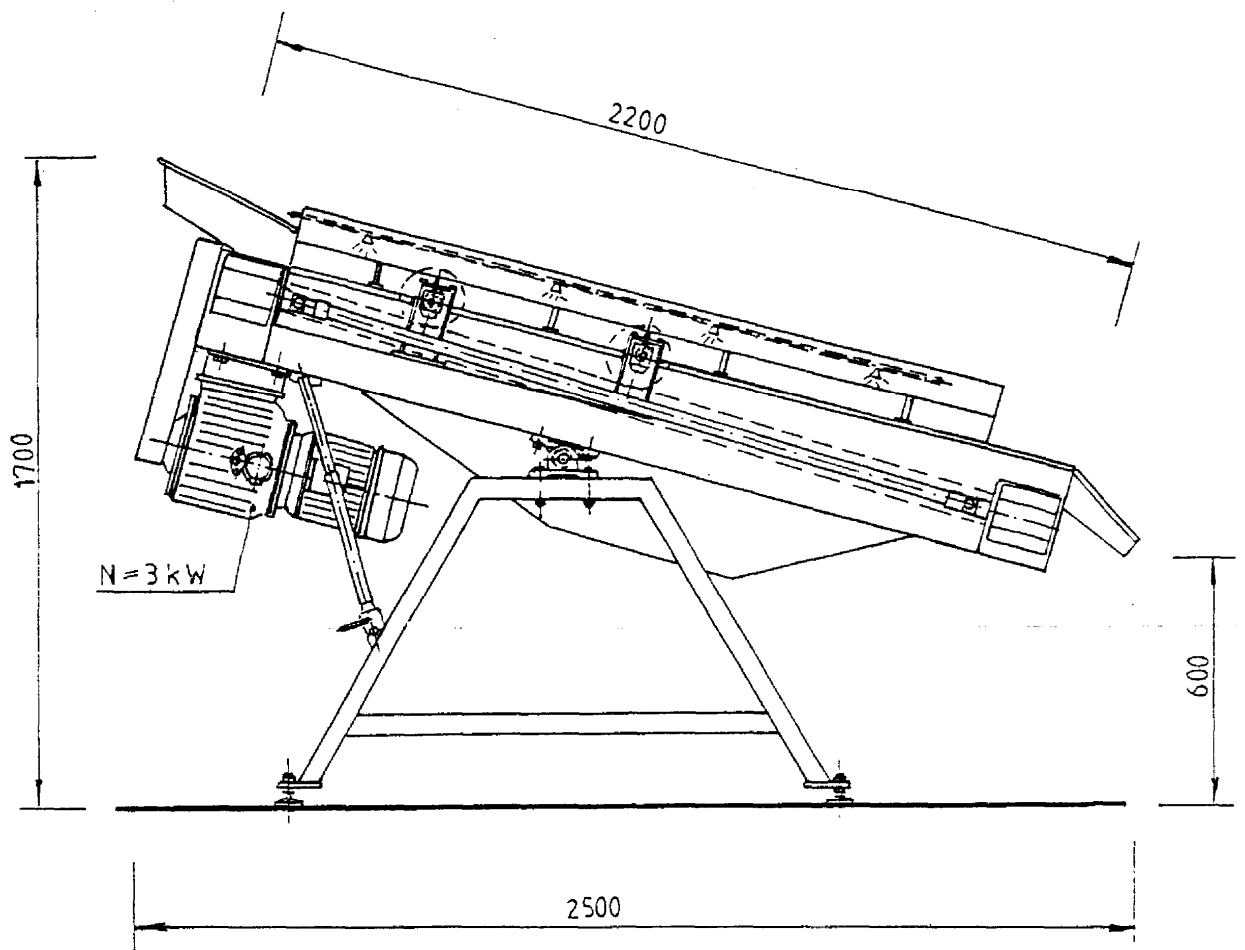
br.Listova: obradio
3

list broj: datum
2 1994.god

MAŠINA ZA SKIDANJE PETELJKI
tip PR 138

PIGO 

Beograd



br.Listova: 3	obradio	MAŠINA ZA SKIDANJE PETELJKI tip PR 138	PIGO 
list broj: 3	datum 1994.god		