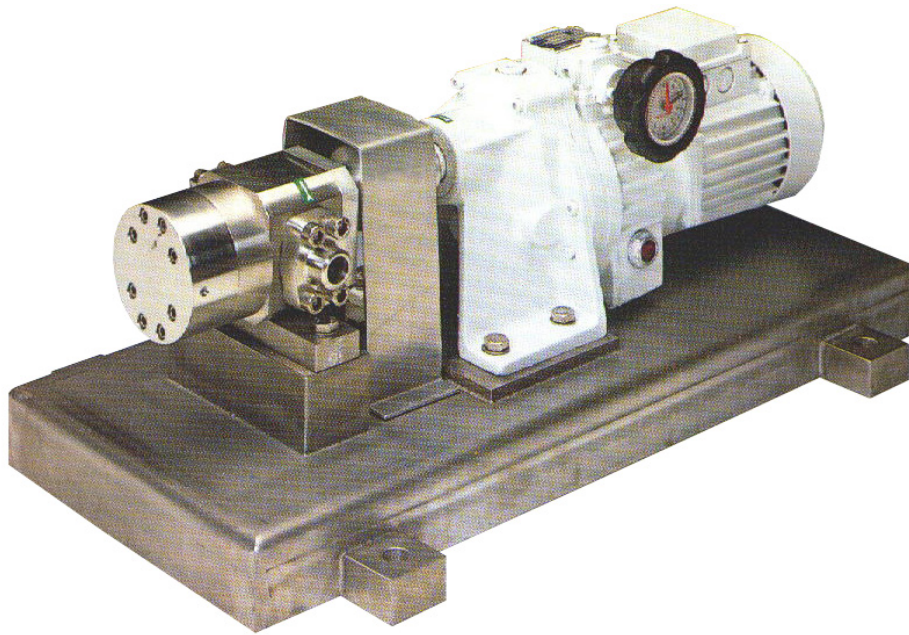


PUMPA ZA GUSTE MASE, tip PR 154

NAMENA:

Koristi se za transport materija različitih gustina, kako tekućina kao voda, tako i tekućina velike gustine, kao što su bitumen, melasa, polimeri, itd.

Ima veoma široku primenu u raznim industrijama, nadasve prehrambenoj, hemijskoj, farmaceutskoj, itd...



NAČIN RADA:

Protok pumpe je kontinualan, bez pulsacija i udarnih pritisaka. Snabdevena je "by-pass" ventilom, što omogućava jednostavnu regulaciju protoka i pritiska. Ukoliko je pumpa snabdevena varijatorom, jednostavno je menjati protok u zavisnosti od gustine materije koja se transportuje.

KONSTRUKCIJA:

Pumpa je volumetrijskog tipa, snabdevena unutrašnjim zupčanicima kao radnim elementima. Osovine sa zupčanicima su uležištene spoljnim ležajevima, koja su izolovana od tečnosti koja se transportuje odgovarajućim mehaničkim zaptivkama, što garantuje dugotrajan i siguran rad pumpe.

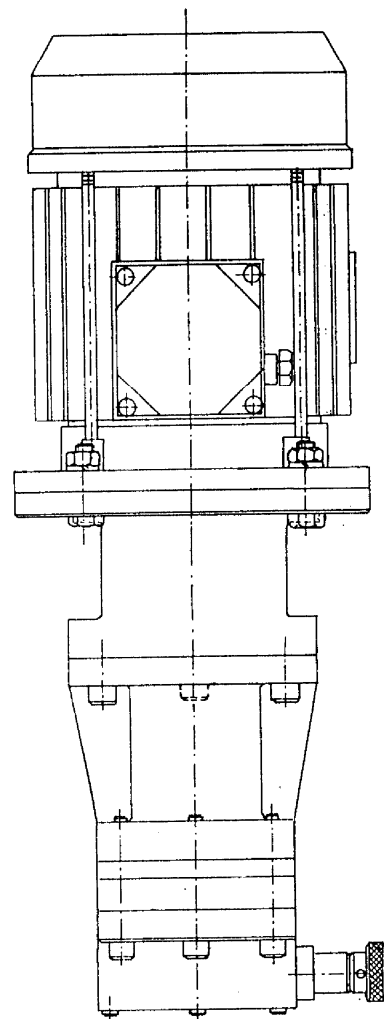
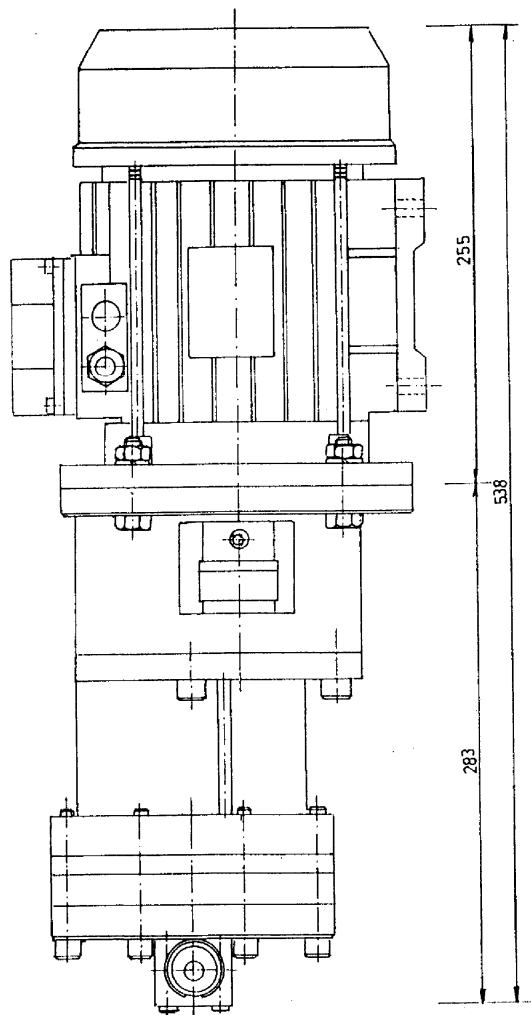
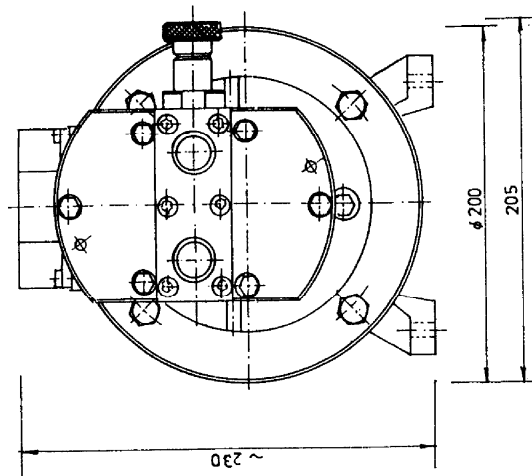
Pumpa može obezbediti pritisak sve do 10 bar-a, pri radu sa polutečnim uljima. U specijalnim izvedbama može izdržati temperaturu do 350 °C.

br. Listova: 2	obradio R. Pajić
list broj: 1	datum 1994 god.

PUMPA ZA GUSTE MASE
tip PR 154

PIGO

Beograd



Motor: tip - DF90 S
 - DF90 L
 - DF90 LB

Snaga motora i broj obrtaja bira se prema kapacitetu pumpe koji može da bude od 50 - 100 l/min.
 Max. pritisak 10 bara.



Beograd

PUMPA ZA GUSTE MASE

tip PR 154

br. Listova: 2 obradio:

list broj: 2 datum: 1994 god