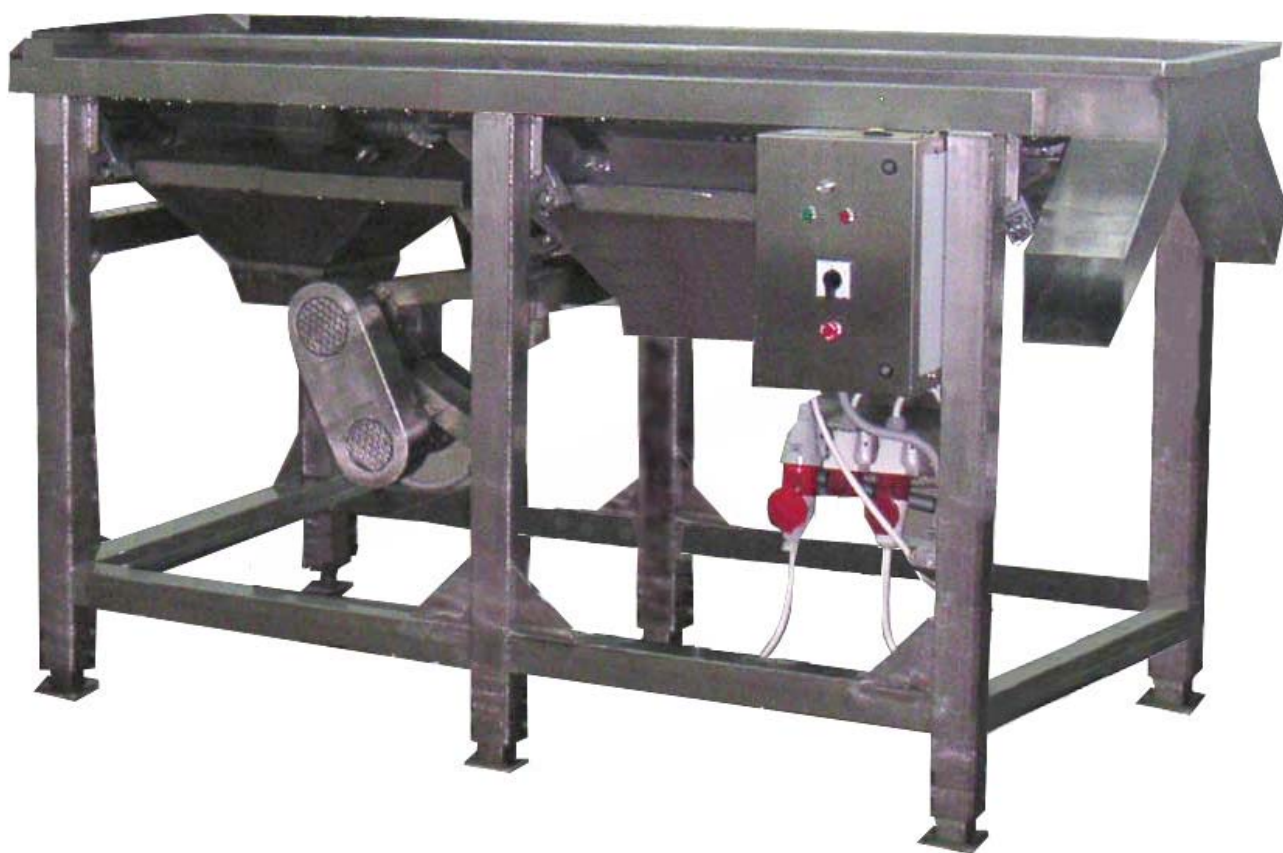


VIBRACIONI SEPARATOR ZA GRIZ, tip PR 186

NAMENA:

Ova mašina je prvenstveno namenjena za korišćenje u preradi zamrznutih malina, tj. proizvodnji "griza" maline. Služi za izdvajanje praha nastalog u procesu mlevenja i nesamlevenih delova plodova od kvalitetne robe.



KONSTRUKCIJA I NAČIN RADA:

Osnovna konstrukcija je masivna, urađena od čeličnih profila i zaštićena osnovnom i pokrivnom bojom. Po želji može biti zaštićena toplim cinkovanjem ili urađena od nerđajućeg čelika, što se ugovara kao opcija.

br. listova: 3	obradio:	VIBRACIONI SEPARATOR ZA GRIZ tip PR 186	PIGO · R Beograd
list broj: 1	datum: 2002 god.		

Radni elementi i svi drugi delovi koji dolaze u dodir sa proizvodom urađeni su od nerđajućeg čelika ili drugih materijala za primenu u prehrambenoj industriji.

Površina vibracionog sita podeljena je na dva polja. Na prvom polju, na kome se prihvata proizvod posle mlevenja, obavlja se izdvajanje praha koji je nastao tokom mlevenja. Ovaj prah se preko izlaznog koša sliva do sabirne posude koja se postavlja ispod ovog polja. Po želji, može se za skupljanje praha postaviti transporter, što se takođe ugovara kao opcija.

Ispod druge sekcije sakuplja se kvalitetan proizvod pomoću transportera koji dalje prenosi robu do mesta za pakovanje. U toku ovog transporta obavlja se inspekcija proizvoda.

Eventualno nesamleveni plodovi ili krupniji delovi plodova sakupljaju se na izlazu sa drugog polja i vraćaju na ponovno mlevenje.

Pogon za oscilovanje ostvaruje se pomoću posebnog mehanizma koji omogućava podešavanje frekvencije, čime je moguće odabrati odgovarajuće uslove rada.

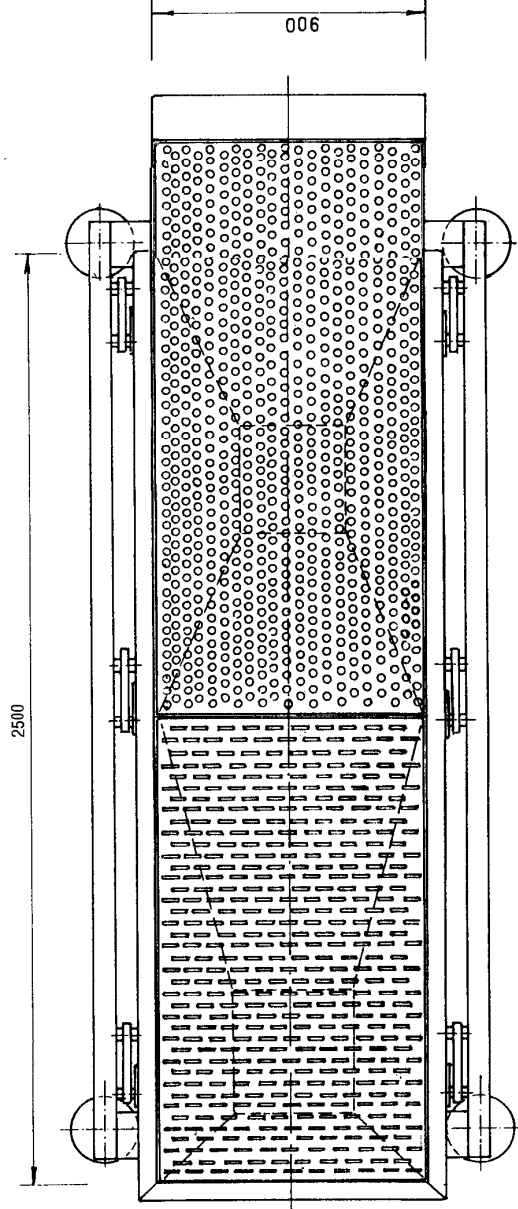
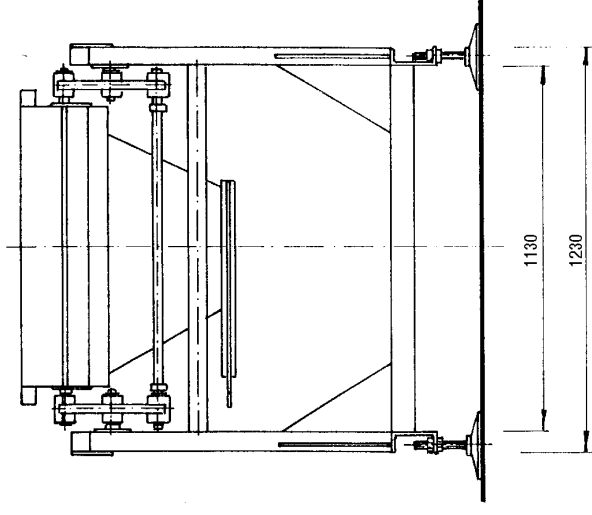
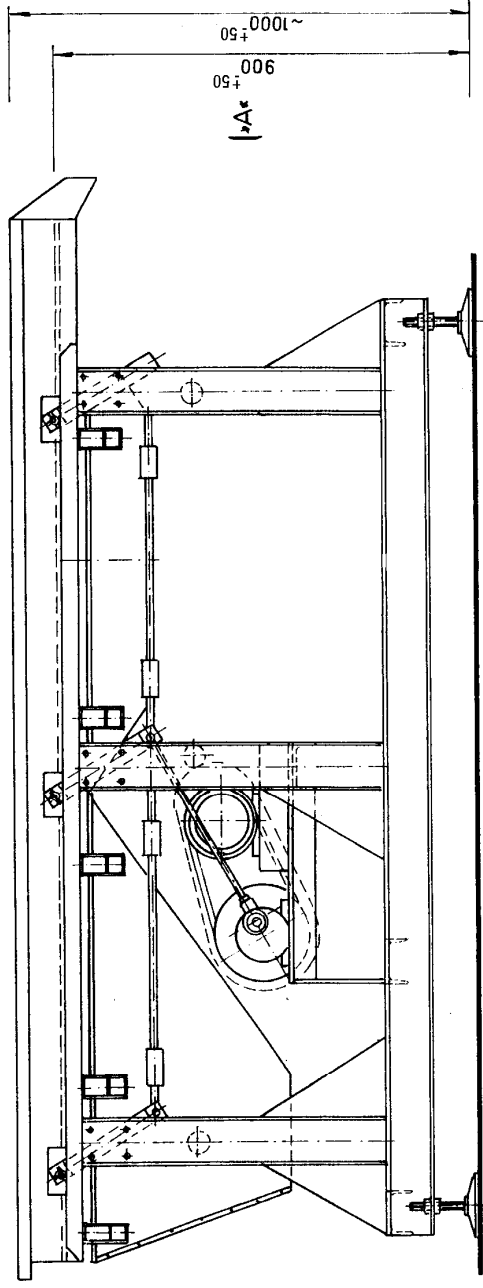
TEHNIČKE KARAKTERISTIKE:

- Radna širina $B = 900 \text{ mm}$
- Ukupna radna dužina $L = 2500 \text{ mm}$
- Instalirana snaga $N = 1,5 \text{ kW}$
- Kapacitet $Q = 1500 - 2000 \text{ kg/h}$, na bazi malina
- Ostale dimenzije prema crtežu

br. listova: 3	obradio:
list broj: 2	datum: 2002 god.

VIBRACIONI SEPARATOR ZA GRIZ
tip PR 186

PIGO·R
Beograd



br. Listova: 3 obradio:

list broj: 3 datum: 2002 god.

VIBRACIONI SEPARATOR ZA GRIZ

tip PR 186



Beograd