

PRIHVATNO TRANSPORTNA POSUDA, tip PR 208

NAMENA

Predviđena je za upotrebu u skoro svim granama prehrambene industrije, prvenstveno za prihvata i transport raznih rasutih proizvoda, u različitim fazama prerade.

Kod manjih proizvodnih kapaciteta koristi se za prihvata i potapanje proizvoda u rastvor protiv oksidacije. Takođe može da se koristi za hlađenje ili ispiranje itd.

Konstrukcija je prilagođena za ručnu manipulaciju, ili mehanizovanu.

Veoma je pogodna za raspoređivanje proizvoda, jer se prazni otvaranjem dna po celoj dužini. Izuzetno je lako pranje i čišćenje.



KONSTRUKCIJA

Prihvatno transportna posuda je u celosti izrađena od nerđajućeg čelika, što je čini upotrebljivom u svim oblastima prerade hrane, kao i hemijskoj i farmaceutskoj industriji.

Prihvatno transportna posuda je u celosti izrađena od nerđajućeg čelika, što je

čini upotrebljivom u svim oblastima prerade hrane, kao i hemijskoj i farmaceutskoj industriji.

br. listova:

3

obradio:

list broj:

1

datum

1994 god.

**PRIHVATNO TRANSPORTNA
POSUDA, tip PR 208**

PIGO

Beograd

Čine je dve celine - posude, spoljašnja i unutrašnja. Unutrašnja posuda je perforirana, što omogućava očeđivanje proizvoda, kao i njegovo vađenje iz transportne posude radi lakše manipulacije i pražnjenja.

Dno unutrašnje posude je specifične konstrukcije urađeno sa šarnirima koji omogućavaju otvaranje radi bržeg i efikasnijeg pražnjenja, prema određenim zahtevima tehnologije.

Spoljašnja posuda je na donjem delu snabdevena cevnom priključkom radi odvoda očeđene tekućine, ili priključka pumpe i sl.

Posuda se na tolo oslanja preko dva bočna i dva centralna točka. Jednovremeno je oslanjanje na bočne i jedan centralni točak, što omogućava laku manipulaciju.

Završna obrada urađena je svetlim poliranjem sa unutrašnje strane, i ukrasnim brušenjem spolja.



TEHNIČKI PODACI

	208 A	208 B	208 C
Materijal izrade:	nerđajući čelik kvaliteta AISI 304 / 316		
Spolj. dimenzije LxBxH (mm):	1600x680x650	1600x860x750	2100x860x750
Ukupna zapremina:	320 l	480 l	640 l
Zapremina unutrašnje posude:	200 l	350 l	470 l

br. listova: obradio:

3

list broj:

2

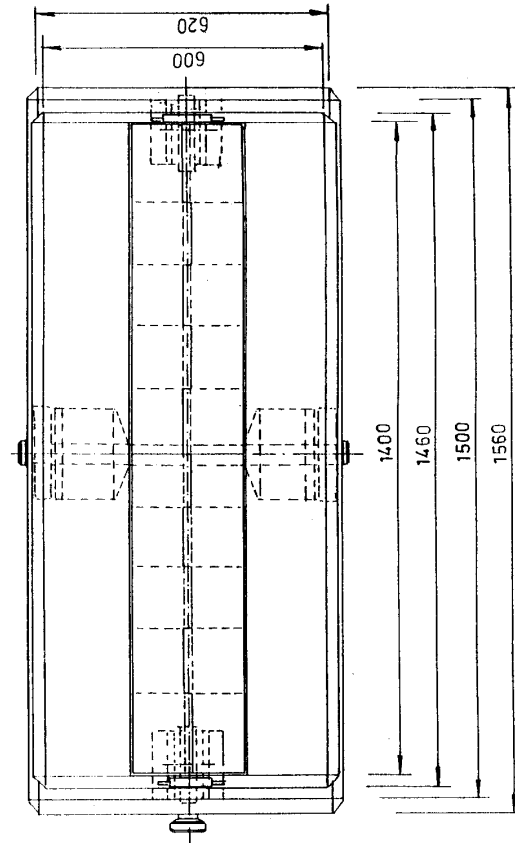
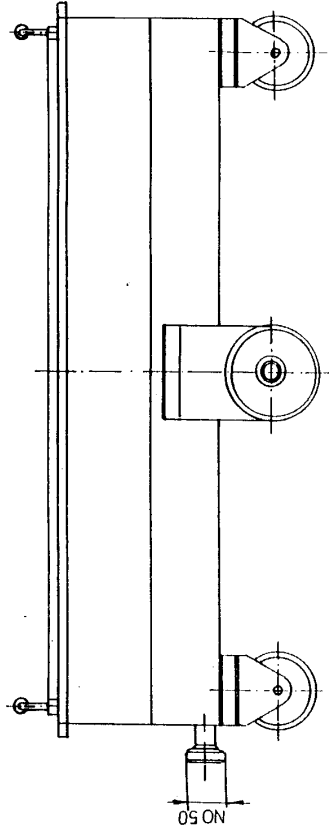
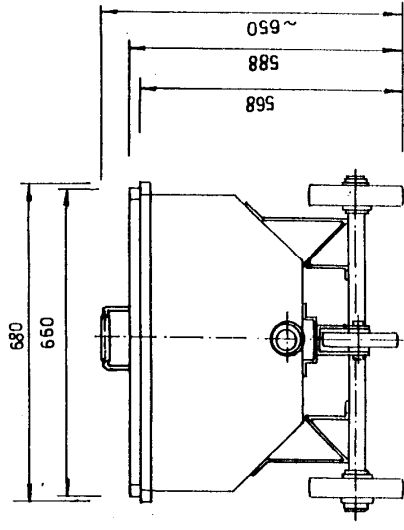
datum

1994 god.

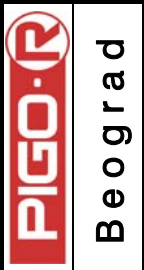
**PRIHVATNO TRANSPORTNA
POSUDA, tip PR 208**

PIGO

Beograd



**PRIHVATNO TRANSPORTNA
POSUDA, tip PR 208 A**



br. Listova: 3	obradio:
list broj: 3	datum: 1994 god